

(19) 日本国特許庁(JP)

(12) 公表特許公報(A)

(11) 特許出願公表番号

特表2017-536215

(P2017-536215A)

(43) 公表日 平成29年12月7日(2017.12.7)

(51) Int.Cl.	F I	テーマコード (参考)
<b>A 6 1 B 1/00 (2006.01)</b>	A 6 1 B 1/00 6 8 0	2 H 0 4 0
<b>A 6 1 B 1/06 (2006.01)</b>	A 6 1 B 1/00 6 3 2	4 C 1 6 1
<b>A 6 1 B 1/05 (2006.01)</b>	A 6 1 B 1/00 7 1 5	
<b>A 6 1 B 1/12 (2006.01)</b>	A 6 1 B 1/06 5 3 1	
<b>A 6 1 B 1/012 (2006.01)</b>	A 6 1 B 1/05	

審査請求 有 予備審査請求 未請求 (全 34 頁) 最終頁に続く

(21) 出願番号 特願2017-533743 (P2017-533743)  
 (86) (22) 出願日 平成27年9月15日 (2015. 9. 15)  
 (85) 翻訳文提出日 平成29年5月10日 (2017. 5. 10)  
 (86) 国際出願番号 PCT/US2015/050262  
 (87) 国際公開番号 W02016/044320  
 (87) 国際公開日 平成28年3月24日 (2016. 3. 24)  
 (31) 優先権主張番号 14/853, 242  
 (32) 優先日 平成27年9月14日 (2015. 9. 14)  
 (33) 優先権主張国 米国 (US)  
 (31) 優先権主張番号 62/050, 607  
 (32) 優先日 平成26年9月15日 (2014. 9. 15)  
 (33) 優先権主張国 米国 (US)

(71) 出願人 517090484  
 ヴィヴィッド メディカル インコーポレ  
 イテッド  
 アメリカ合衆国 カリフォルニア州, パロ  
 アルト, コーポレイション ウェイ 1  
 0 2 3  
 (74) 代理人 110001427  
 特許業務法人前田特許事務所  
 (72) 発明者 ファー マイナ  
 アメリカ合衆国 カリフォルニア州, パロ  
 アルト, ウェブスター ストリート 1  
 1 1 9

最終頁に続く

(54) 【発明の名称】 単回使用の、ポートを利用して展開可能かつ関節操作可能な内視鏡

(57) 【要約】

展開可能かつ関節操作可能な多関節内視鏡は、チューブ及びフラットケーブルを備えるように設計され、これらのチューブ及びフラットケーブルは十分に薄いので、内視鏡が低侵襲でかつ共通のポートに挿入された二次的装置とともに使用可能な薄い棒状となる。内視鏡は、電気的接続用の非常に薄いフラットケーブルを複数備える。これらのフラットケーブルは、関節操作兼展開用ヒンジの上方及び下方に配線され、調節可能な引張りバネを使用することにより又は第1のケーブルを引くことにより、内視鏡が受動的に開き、及び、第2のケーブルを引くことにより内視鏡が閉じる。管状の形状のときに、内視鏡はポート挿入可能であり、ポート内の送気膜が内視鏡とともに気密シール部を構成する。これにより、送気と脱気 (desufflation) を補助する。内視鏡は、カメラを清浄に維持するシールドとして作用するエアジェット流をカメラ上方に起こす1本以上のチューブを備える。

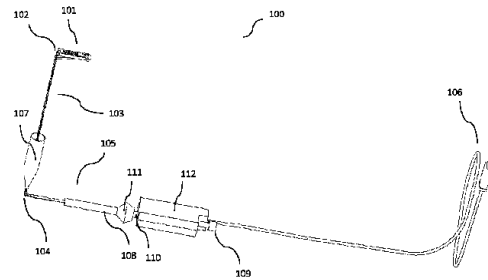


FIGURE 1.

**【特許請求の範囲】****【請求項 1】**

装置であって、

二次的部分に対して回転ヒンジにより回動可能で、前記装置の先端部の側部に第 1 の開口部及び第 2 の開口部を備える展開可能なハウジングと、

前記ハウジングに接続された前記第 1 の開口部に配置され、体腔を照明する光源と、

前記ハウジングに接続された前記第 2 の開口部に配置され、撮像を行うカメラ用のデジタルカメラセンサと、

前記二次的部分に配置された制御ユニットと、

前記デジタルカメラセンサと前記光源とに電氣的に接続されて、前記デジタルカメラセンサと光源とに電力供給するために、並びに、前記制御ユニットと前記デジタルカメラセンサとの間で制御信号及びビデオ信号を双方向に伝送するために使用される第 1 及び第 2 の薄型フラットケーブルと

を備える装置。

10

**【請求項 2】**

前記第 1 の薄型フラットケーブル、前記第 2 の薄型フラットケーブル、又は第 3 の薄型フラットケーブルは、前記先端部において物理的に固定され、基端部においては引張りバネに調節可能に接続されて、前記先端部の回転ヒンジを前記装置の中間部に対して特定の角度に保持する

ことを特徴とする、請求項 1 の装置。

20

**【請求項 3】**

前記装置の前記先端部と基端部との間に、追加的な回転ヒンジをさらに備えることを特徴とする、請求項 1 の装置。

**【請求項 4】**

前記第 1 の薄型フラットケーブルは前記回転ヒンジの上部に配置され、前記第 2 の薄型フラットケーブルは前記先端部の前記回転ヒンジの下方に配置され、前記第 1 の薄型フラットケーブルを基端側に引くと前記装置が閉じ、前記第 2 の薄型フラットケーブルを基端側に引くと前記装置が開く

ことを特徴とする、請求項 1 の装置。

30

**【請求項 5】**

前記第 1 の薄型フラットケーブル及び前記第 2 の薄型フラットケーブルが、前記デジタルカメラセンサの M I P I シリアル出力を基端側電子機器に伝送し、前記基端側電子機器において前記 M I P I シリアル出力が U B S U V C フォーマットビデオ出力に変換される

ことを特徴とする、請求項 1 に記載の装置。

**【請求項 6】**

撮像のために曇りのない領域を維持するために、カメラレンズの上方にシールドを形成するエアジェットを噴射する微細チューブをさらに備える

ことを特徴とする、請求項 1 の装置。

**【請求項 7】**

前記カメラが、C M O S、すなわち相補型金属酸化膜半導体センサを有するデジタルカメラを含む

ことを特徴とする、請求項 1 の装置。

40

**【請求項 8】**

前記光源が、様々な波長の、発光ダイオード又は V C S E L を備える

ことを特徴とする、請求項 1 の装置。

**【請求項 9】**

回転ヒンジを中心に二次的部分に対して回転するとともに、上側ハウジングと下側ハウジングとに分割される、展開可能な円筒形ハウジングを先端部に備える装置であって、

前記下側ハウジングはさらに、

50

体腔を照明する光源と、  
撮像用のカメラとを有し、  
前記上側ハウジングはさらに、  
前記光源用の照明ウインドウを提供する第 1 の開口部と、  
前記カメラ用の撮像ウインドウを供給する第 2 の開口部とを有する  
ことを特徴とする装置。

【請求項 10】

前記円筒形ハウジングの先端部は、挿入を容易とするために丸みを帯びている  
ことを特徴とする、請求項 9 の装置。

【請求項 11】

前記下側ハウジングは、成形された薄型ステンレス鋼板金製であり、前記装置の中間部  
を接合する回転ピンと、前記上側ハウジング用のロック機構とを備える  
ことを特徴とする、請求項 9 の装置。

【請求項 12】

上記上側ハウジングは、微小成形されたプラスチック製であり、複数の開口部が、前記  
光源及び前記カメラの位置を調整及び固定する  
ことを特徴とする、請求項 9 の装置。

【請求項 13】

前記下側ハウジング及び上側ハウジングは、ラッチ機構を使用して互いに接合され、前  
記ラッチ機構は、前記装置の前記先端部と前記装置の中間部との関節部の軸ピンにラッチ  
係合する  
ことを特徴とする、請求項 9 の装置。

【請求項 14】

前記下側ハウジングは、前記光源の下に配置されたヒートシンク機構を有する  
ことを特徴とする、請求項 9 の装置。

【請求項 15】

体腔に挿入される装置であって、

2 つの端部と円筒状の表面とを有する細長い先端部と、

フレキシブルな又は部分的に硬質な二次的部分であって、1 本以上のフレキシブルフラ  
ットケーブルを収容し、前記細長い先端部が回転ヒンジを中心に前記二次的部分に対して  
回転可能なように、前記細長い先端部の基端において前記細長い先端部と連結された二次  
的部分と、

前記細長い先端部に設けられた第 1 の開口部と、

前記細長い先端部に設けられた第 2 の開口部と、

前記第 1 の開口部を介して撮像するように、前記細長い先端部に配置された、第 1 のカ  
メラと、

前記第 2 の開口部を介して光を放射するように、前記細長い先端部に配置された光源と  
を備える装置。

【請求項 16】

前記二次的部分に、フレキシブル管状薄膜が配置されている  
ことを特徴とする、請求項 15 の装置。

【請求項 17】

前記二次的部分は、互いに接続された中間部と基端部とを含み、前記中間部と前記基端  
部とは、ヒンジ関節部を中心に、互いに対して回転する  
ことを特徴とする、請求項 15 の装置。

【請求項 18】

前記中間部は薄く構成され、1 本以上のフレキシブルフラットケーブルの自由な動きを  
許容する低摩擦経路を備える  
ことを特徴とする、請求項 17 の装置。

【請求項 19】

10

20

30

40

50

前記二次的部分は、溶接されたステンレス製ピンを有する薄型ステンレス鋼製板金を含む

ことを特徴とする、請求項 15 の装置。

【請求項 20】

前記フレキシブル管状薄膜は、前記中間部に取り付けられ、前記フレキシブル管状薄膜自体の先端部に前記中間部に対する開口を有し、前記フレキシブル管状薄膜自体の基端部に前記中間部に対する気密シール部を備える

ことを特徴とする、請求項 16 の装置。

【請求項 21】

前記フレキシブル管状薄膜は、送気エアトラップとして使用される

ことを特徴とする、請求項 20 の装置。

10

【請求項 22】

挿入管をさらに備え、前記挿入管の拡張された基端部が前記装置の挿入時にポートの栓として作用し、フレキシブル管状薄膜がポートを通過するとき、前記挿入管の硬質な先端管が前記フレキシブル管状薄膜を保護する

ことを特徴とする、請求項 15 の装置。

【請求項 23】

前記基端部が、制御ユニットを有する

ことを特徴とする、請求項 17 の装置。

【請求項 24】

展開兼関節操作用フラットケーブルの一端が、前記制御ユニット内の引張りバネに連結され、他端が細長い先端部の板金製ハウジング内部に固定されている

ことを特徴とする、請求項 23 の装置。

20

【請求項 25】

第 1 のフレキシブルフラットケーブル及び第 2 のフレキシブルフラットケーブルが、前記第 1 のカメラと第 2 のカメラと前記光源とに電流を供給し、前記第 1 及び第 2 のカメラに制御信号を供給し、前記第 1 及び第 2 のカメラからの M I P I 信号を前記制御ユニット内の制御電子基板に伝送する

ことを特徴とする、請求項 23 の装置。

【請求項 26】

前記基端部の制御ユニット内の U S B ハブ電子機器が、前記カメラと前記光源とを、独立した U S B デバイスとして制御するよう構成されている

ことを特徴とする、請求項 23 の装置。

30

【請求項 27】

前記基端部に接続された U S B インターフェースをさらに備え、前記 U S B インターフェースが前記光源と前記第 1 のカメラとに電力を供給し、第 3 の装置を介して、画像と動画を表示するよう構成されている

ことを特徴とする、請求項 15 の装置。

【発明の詳細な説明】

【技術分野】

40

【0001】

本明細書は、概して、例えば、低侵襲手術 ( M I S ) 処置、一般的処置、診断的医療処置、又は工業的工程に使用可能な、使い捨て内視鏡に関する。いくつかの実施形態では、本明細書は、それ自体も様々な角度に関節操作でき、例えば 0 °、90 °、又はさらに大きな角度での視野機能性を提供する内視鏡用ポートを介しての挿入後に、展開されるフルデジタル内視鏡に関する。例えば、展開後の内視鏡本体は、ポート内のほんのわずかなスペースを占めるよう構成されていてもよく、これによって、同じポート内で他の装置を同時に使用することが可能となる。本発明のいくつかの実施形態は、また、展開可能及び/又は関節操作可能な内視鏡を含む。この内視鏡は、ポートの基端において、側方への屈曲及び延伸が柔軟にできる非常に小さい外形を有するので、他の装置が同じポートに、又は

50

、このポートの近傍の他のポートに挿入されるときに、ユーザにその存在を意識させない。いくつかの実施形態は、関節操作かつ展開可能な内視鏡の本体内部の非常に細いチューブを含み得る。このチューブは、内視鏡に内蔵されるカメラ上のシールドを形成するエアジェットを噴射するためのものである。

【背景技術】

【0002】

内視鏡検査は、診断処置と外科的処置の両方に使用される。現在、低侵襲処置は、直視下処置に対立するものとして、ほとんどの病院で日常的に実施されている。低侵襲技術は、大きな切開を行うことを不要とすることにより、患者の外傷を最小限に抑える。これにより、感染のリスクが低減されるとともに、患者の入院期間が短縮される。低侵襲手術における内視鏡使用処置では、術野の体内映像を医師に提供する撮像手段として、複数種類の内視鏡が使用される。特殊な内視鏡には、その内視鏡を使用してどこを観察するかによって、名前がついている。例えば、膀胱鏡（膀胱）、腎臓鏡（腎臓）、気管支鏡（気管支）、喉頭鏡（喉頭）、耳鏡（耳）、関節鏡（関節）、腹腔鏡（腹部）、胃腸内視鏡、及び腹腔鏡として使用されるか心臓内視鏡手術に使用される特殊な立体内視鏡、等がある。

10

【発明の概要】

【発明が解決しようとする課題】

【0003】

例えば、内視鏡は、関節や、胸や腹腔内部の臓器を観察するために、小さな外科的切開部から挿入される。また、より頻繁には、内視鏡は、人体に本来備わる開口部（鼻、口、肛門、膀胱、膈、など）に挿入される。内視鏡には、硬質タイプ、半硬質タイプ、フレキシブルタイプの基本的な3つのタイプがある。硬質内視鏡は、直径、長さ、視野角が様々である。例えば、視野角が0°、30°、又は70°等の内視鏡が、処置の要件に応じて使用される。内視鏡を使用した典型的な処置には、多数の機器が必要である。内視鏡手術の視覚部分と連携して使用される主な機器は、内視鏡本体、照明用光ファイバーバンドル、照明光源、光源制御部、撮像カメラ、カメラ制御モジュール、及び動画表示ユニットである。

20

【0004】

内視鏡手術においては、切開部の大きさのみならず数をできるだけ低減することが好適であり得る。通常、大径の内視鏡を使用するには、ポートを別途設ける必要がある。体内へのアクセスが一旦確保されると、大径の内視鏡がこのポート、カニューレ又はカテーテルの開口部全体を占有することになる。ポートの基端部では、スペースが非常に限られている。基端部カメラを備えるツール及び内視鏡は嵩高く、重く、医師が使用する他の装置と頻繁に物理的に干渉する二次的機構に支えて動かせなくなることが多い。これは、複数のポートが近接している場合や、シングルポート処置の場合に顕著である。

30

【0005】

外科的処置中、臓器又は術野をある角度から観察するために、又は、臓器の後ろ側を観察するために、内視鏡を他の角度の内視鏡と交換する必要がある場合がある。

【0006】

内視鏡を使用する処置中に発生するもう1つの一般的な問題は、内視鏡は体内に挿入されるため、内視鏡が映す体腔は小さくて観察しにくいということである。より良い画像を得るための1つの方法は、体腔にガスを送気して、撮像対象の領域の体積を増加させることである。ポート開口と使用中の内視鏡との間のシールが不十分な場合、ガスの送気が問題となり得る。さらに、スペースが狭小であるせいで、内視鏡が過剰に接触することがある。これにより、内視鏡に血液や液体が付着して、体腔の画像を撮影するために内視鏡に搭載されたカメラの視野が不明瞭になってしまう。この場合には、処置を中断し、内視鏡を取り出して拭いて汚れを取ったのち、ポートに戻して処置を再開する必要がある。

40

【課題を解決するための手段】

【0007】

これらの制限及びその他の制限は、本発明の実施形態により解消可能である。本発明の

50

実施形態は、低侵襲手術処置及び／又は低侵襲診断処置に使用可能な、使い捨て型の内視鏡、又は、2D又は3Dの内視鏡映像システムに関する。いくつかの実施形態では、多関節内視鏡本体が、例えば、非常に小型でフラットに、又は、手術用ポート若しくはカニューレ内部に配置される少なくとも一部分において薄い三日月型本体へと縮小される。また、この本体は、電気的接続手段及び／又は関節操作兼展開用駆動部として使用される非常に薄いフラットケーブルのみを有する。いくつかの実施形態では、内視鏡の本体は、従来の内視鏡の円筒形本体ではなく、硬質であってもよく、可鍛性を有し、フレキシブルであってもよい。いくつかの実施形態では、内視鏡本体は薄型である。

#### 【0008】

いくつかの実施形態では、照明・映像モジュールが細長い先端部の長辺を向くように、多関節内視鏡本体の先端部の2D又は3Dの内視鏡映像システムを配設してもよい。この配設により、複数の光源（LED、面発光縦型キャビティレーザ、又は各色のVCSEL）、1つ以上の高解像度デジタルセンサ、及び、内視鏡のより小さい形状（断面）に収容されるよりいっそう高い開口数とFOVレンズシステムとのために、より大きい空間が確保され得る。したがって、より高性能の2D-3D映像システムを、より小径のポートから挿入できる。展開後には、例えば、ポート領域内に残る内視鏡の二次的部分がポート内で占有するスペースは最小限に抑制される。

#### 【0009】

いくつかの実施形態では、内視鏡の本体は、他の内視鏡装置及び器具を挿入するポートの内部スペースを解放するだけでなく、基端部ではユーザにその存在をほぼ感じさせない。これは、非常にフレキシブルで薄いケーブルを介して制御電子機器と表示装置とに接続するポートの側方に配線可能なフレキシブルな本体が、ほとんどスペースを必要としないからである。例えば、複数の身体用内視鏡を同一のポートから様々な方向に挿入することも可能である。この場合は、複数の内視鏡が協働して、内部の多軸かつ拡張された映像を提供できる。いくつかの実施形態では、複数の内視鏡の画像を電子的にまとめて、拡張されたFOVを提供することも可能であるし、内視鏡を個別に使用して、同一又は複数のユーザによって観察を行うこともできる。

#### 【0010】

いくつかの実施形態では、内視鏡は、カメラを清浄に維持するシールドとして作用するエアジェット流をカメラ上方に起こす1本以上のチューブを備えていてもよい。いくつかの実施形態では、内視鏡は、関節操作兼展開用ヒンジの上方及び下方に配線されるケーブルを備えていてもよい。第1のケーブルを引くと内視鏡が展開し、第2のケーブルを引くと、内視鏡が閉じる。いくつかの実施形態では、バネ張力がかかった1本の薄いフラットケーブルが、先端関節操作部に配線され、展開及び関節操作のために単独で使用されてもよい。いくつかの実施形態では、内視鏡はチューブとフラットケーブルを備えるように設計されてもよい。これらチューブとフラットケーブルは十分に薄いので、内視鏡が低侵襲でかつ同一ポートに挿入された二次的装置とともに使用可能な薄い棒状となる。いくつかの実施形態では、内視鏡の二次的部分は、ポートの壁の内部に配線されてもよく、又は、ポートへの挿入後に、ポートの壁上の溝若しくは長穴に配線されてもよい。いくつかの実施形態では、内視鏡の二次的部分は可鍛性又はフレキシブルに構成され、様々な長さの細いカテーテルに挿入可能であってもよい。いくつかの実施形態では、二次的部分は薄型の本体を備える。

#### 【0011】

いくつかの実施形態では、内視鏡は直線状の管状に構成されて、これにより、開口部を有するとともにポート内の送気膜を開口させて保持する半硬性又は硬性の挿入管を介して挿入可能であってもよい。この挿入管は、内視鏡用のガイド部として働く。ポート送気膜は、例えば、挿入管が摺動してポートから出て基端部に達したときにシールド部として機能し、それ自体の先端部が開口している内視鏡の本体に、気密でフレキシブルな管状膜を露出する。先端部に向けて開口するこのフレキシブル管状膜は、例えば、体内からの送気空気で充填されてもよい。これによって、この膜はポート内でスカートのように広がり、ポ

10

20

30

40

50

ート送気膜は、内視鏡とともに気密シール部を形成する。

【0012】

いくつかの実施形態では、同じポートに二次的装置を挿入可能である。この場合は、内視鏡の小型の本体と空気が充填されたフレキシブル管状膜が、二次的内視鏡装置によってポートの側方に押され得る。そして、内視鏡と空気が充填された膜とが、二次的器具とともに、送気膜とポートの機構を備える気密シール部を形成する。

【0013】

内視鏡をポートの先端に配置したら、いくつかの実施形態では、フラットケーブルを操作して、内視鏡を必要に応じて展開及び関節操作させる。いくつかの実施形態では、内視鏡は、0～90度内視鏡として作用し得る。いくつかの実施形態では、内視鏡に他の装置が装着されていないときには、内視鏡をさらに反対方向に関節操作することが可能である（0～180度内視鏡）。この場合には、ポートは、ポート自体又は切開箇所自体における解剖学的壁部に向けて後方を見るか、又は、適切な関節操作によって臓器の後ろ側を見るために形成されてもよい。

【0014】

いくつかの実施形態では、薄いフラットケーブルを、ビデオ信号の完全性と干渉することなく、デジタル制御電子機器を有するデジタルセンサと協働させてもよい。このとき、フラットケーブルでは、特殊な電氣的シールドが使用されない。デジタルカメラセンサのM I P I (Serial Mobile Industry Processor Interface) 出力を使用してもよい。サポート電子機器を、同じフレキシブル基板上のデジタルセンサの近傍の内視鏡先端部電子機器と、内視鏡のフラットケーブルの基端の制御電子基板との間で分割してもよい。

【0015】

いくつかの実施形態では、同一か同様のフラットケーブルを、内視鏡の先端の展開及び関節操作に使用してもよい。この場合は、作動ケーブルを、内視鏡の本体内に収容された薄壁の1本以上のポリテトラフルオロエチレン ( P T F E ) チューブのような、低摩擦の摺動可能なチューブ内に配線する。

【0016】

いくつかの実施形態では、内視鏡の本体が、多関節で非常に薄いステンレス板金で形成されていてもよい（多関節内視鏡の骨格として作用する）。この場合には、小さいステンレス鋼製ピンを各箇所、板金に形成された適切な接合穴に溶接する。これらのピンは、例えば、内視鏡の屈曲された板金骨格を保持するのを補助し、複数の内視鏡部分において、柔軟にその形状を保持するのを補助し得る。これらのピンは、また、内視鏡における各種板金部分間の機能的な軸と屈曲関節部として作用し得る。若しくは、電氣的な展開兼関節操作用フラットケーブルを多関節内視鏡の本体に通すガイド部としても作用し得る。多関節内視鏡の先端部では、これらのピンは、例えば、内視鏡のプラスチック製本体のロック用ラッチとして使用され得る。又は、基端部では、基端側展開電気ハウジング内で使用されて、電子機器と展開用フラットケーブルを位置決めしてロックするのに使用され得る。

【0017】

いくつかの実施形態では、先端に向けて開口するフレキシブル管状薄膜を、気密シール部とともに、内視鏡の本体部の基端部に常時取り付けられた状態としてもよい。気密シール部は、使用時にポート送気膜が配置されるポート内に容易に配置可能になっている。このフレキシブル薄膜は、例えば、送気からの空気で膨らむと、ポート送気膜内で、気密シール部を形成することができる。このフレキシブル薄膜の位置は、例えば、大きさの異なる各種ポートに対応するように選択してもよく、複数の送気膜を備えるポートに対応するのに十分な長さであってよい。

【0018】

いくつかの実施形態では、多関節内視鏡は、硬質又は半硬質の挿入管を備えていてもよい。この挿入管は、内視鏡の基端部に保管されていてもよい。この場合、挿入管は、例えば、（内視鏡の基端側関節部をまっすぐにすることにより）基端側から上記のフレキシブ

10

20

30

40

50

ル薄膜上を摺動して、ポート送気膜を開くことを補助し、ポートへの挿入時に上記のフレキシブル薄膜を、挿入ガイド部として保護し得る。内視鏡がポート内に配置されると、上記のポート送気膜は硬質又は半硬質の挿入管の基端における挿入管の栓によって規定される。ポート送気膜が、(硬質の挿入管によって保護された状態の)ポートの1つ以上のフレキシブル薄膜上に安全に位置決めされると、硬質の挿入管を、内視鏡本体上を戻す方向に基端側の静止位置まで移動する。このとき、ポート送気膜は、体内からの送気空気により先端開口から膨らむフレキシブルな内視鏡膜に当接し、ポートの効果的なシールを維持する。

#### 【0019】

いくつかの実施形態では、1つ以上の多関節薄型内視鏡を、(場合によってはUSBハブを介して)内視鏡による動画を表示する制御ユニットに外部でプラグ接続することができる。この場合は、1台以上の内視鏡の制御ユニットはカメラ及び1つ以上の光源に給電し、照明画像システム及び内視鏡とともに廃棄可能なUSB(universal serial bus)ケーブルを介して視覚データを制御し、表示する。内視鏡データを表示する制御ユニットは、標準規格のコンピューティングユニット、タブレット、スマートフォン等であってよい。制御・表示ユニットは、内視鏡に給電し、内視鏡をUSBデバイスとして制御する。例えば、3D映像性能を有する制御・表示ユニットを、1台の多関節内視鏡とともに使用してもよい。この内視鏡の同一の先端部には、デュアルカメラが、場合によっては照明LEDを間に挟んで配置されていてもよい。この場合は、ステレオカメラのステレオセパレーション(眼球間距離を模倣した3D軸間距離)を調節して、内視鏡の一般動作距離に基づいた、身体の好都合な立体映像を供給する。

10

20

#### 【0020】

いくつかの実施形態では、1本以上の展開兼関節操作用フラットケーブルが、先端において所定位置に固定され、固定されたバネ機構によって張力がかけられていてもよい。このバネ機構自体にも、内視鏡ハウジングの基端部において、張力がかけられている。例えば、内視鏡の先端部分が所望の展開位置(おそらく、内視鏡本体から約90°)にあるときに、バネの張力を、例えば、初期設定可能である。ユーザは、先端側関節部において、内視鏡の先端部をまっすぐにし(この時点では、内視鏡本体の残りの部分に沿っている)、フレキシブル膜上の硬質なガイド管を使用して、内視鏡をポート送気膜に挿入して、体内に入れる。このように先端部をまっすぐにすることで、基端部において展開用ケーブルを保持するバネにさらに張力が加わることが考えられる。ヒンジ付き先端部がポートの先端部に到達し、曲げ返すことが自由にできるようになると、バネ張力によりもともと設定されている初期屈曲角に受動的に跳ね返り、これにより、ユーザが先端部をまっすぐにするためにかけた余分な張力が逃がされる。内視鏡の角度屈曲の代わりに、又は、これに加えて、先端は関節操作され、又は張力をさらに調節する(引張りバネを圧縮又は伸長する)ことにより、基端部のバネの簡単な操作で細かく位置決めできる。

30

#### 【0021】

いくつかの実施形態では、電気信号の伝送用及び/又は展開兼関節操作用ケーブルとして使用されるフラットケーブルは、内視鏡の二次的部分の細い薄壁フレキシブル管状本体を通して配線可能である。この場合は、フレキシブル内視鏡として、内視鏡を生来の開口に通して、又は、カテーテルを通じてガイドして、使用することができる。フラットケーブルは、一方向に柔軟性を有するフレキシブルな管状本体を通して直線状に配線できる。又は、フレキシブルな中空管状本体の壁の周囲に螺旋状に配線し、内視鏡本体の柔軟性を完全なものとしてもよい。いくつかの実施形態では、内視鏡の二次的部分は薄型であって

40

#### 【0022】

いくつかの実施形態では、フラットケーブルを収容する内視鏡の展開可能かつ関節操作先端部及び/又は二次的部分は、多関節で硬質な部分で構成されていてもよい。この場合は、各関節部が(一緒に又はばらばらに)屈曲と関節操作に関与して、内視鏡の最大の柔軟性と屈曲角制御を可能としてもよい。

50

## 【0023】

いくつかの実施形態では、複数の展開可能な関節操作内視鏡を、同一のポート内で様々な方向に使用できる。これらの方向は、ポート又はアクセス装置の構造的な嵌め合い機能によって、又は、複数の展開可能な関節操作内視鏡の方向と相対的位置とを互いに対してガイドして維持する別の装置の挿入によって、規定され維持され得る。

## 【0024】

発明の概要では、選択された概念を簡潔に導入した。これらの概念は、以下の発明の詳細な説明でさらに説明される。以下に記載される実施形態は、本開示を限定するものではなく、本開示の理解の助けとなる例を説明するものである。発明の概要は、請求項の主題の主要な又は本質的特徴を特定することを意図したものでも、請求項の主題の範囲を規定することを意図したものでない。

10

## 【0025】

上記及び本発明の特徴をさらに明確にするために、添付の図面に示された本発明の特定の実施形態を参照して、本発明をより具体的に説明する。これらの図面は、本発明の典型的な実施形態のみを示し、したがって、本発明の範囲を限定するものではないものと理解されたい。以下、添付の図面を利用して、本発明をさらに具体的かつ詳細に説明する。

## 【図面の簡単な説明】

## 【0026】

【図1】図1には、単回使用の、ポートを利用して展開可能で関節操作可能な多関節内視鏡を示す。図示の内視鏡は、先端部、送気エアトラップとしての薄型管状膜を備える中間部、基端部に設けられた機械的関節操作制御部、及び、表示と制御のためのUSBインターフェースを有する。

20

【図2】図2は、内視鏡の先端部の例示的側面図である。図示の内視鏡は、関節部において、約90°に屈曲され（展開され）、前方観察用0度内視鏡として使用される。

【図3A】図3Aは、電気光学照明光源とデジタルカメラモジュールとを内蔵する先端部の想定可能な構造の一例を示す。図示の先端部では、プラスチック製の部品ホルダ（図3A）が、板金製本体（図3B）の先端に設けられたラッチ・ロック機構によって、LED照明器とカメラモジュールとを位置決めする。

【図3B】図3Bは、電気光学照明光源とデジタルカメラモジュールとを内蔵する先端部の想定可能な構造の一例を示す。

30

【図4】図4は、デュアルカメラヘッドを備える立体内視鏡を示す。

【図5】図5は、展開兼関節操作用フラットケーブルを所定位置に保持する引張りバネを備える、基端ボックスの内側部分を示す。

【図6】図6は、ポートへの挿入準備のために、挿入管を管状送気薄膜上に配置した様子を表わす。

【図7】図7は、内視鏡の先端側関節部近傍の例示的な斜視図である。図示の部分は、ポートへの挿入の間、円筒形の形状となっている。ポートへの挿入の際には、内視鏡の先端ヘッドを、関節部において、内視鏡の中間部に対して直線状にする。内視鏡の基端部において作動ケーブルを保持する引張りバネにさらに張力をかけることにより、作動ケーブルが内視鏡本体側に引かれる。

40

【図8】図8は、ポートの先端における、先端部の展開を示す。作動ケーブルが初期張力設定に戻ると、内視鏡の先端部において内視鏡の先端部が受動的に屈曲して展開位置（約90°）となる。図8には、さらに、硬質の挿入管が基端側静止位置に戻った様子が示されている。これにより、内視鏡の管状薄膜が送気空気により膨らみ、ポートの送気膜の開口を効果的に閉塞している。

【図9】図9は、内視鏡システムの例示的側面図であって、カメラの光学部品上とその上部に空気ジェットを起こす、チューブと空気ジェット噴出口とが示されている。図9は、さらに、ポートに挿入された、独立した二次的用具を示す。この用具は、内視鏡中間部をポート内壁の側方へ移動させることにより、同一のポートのスペースを内視鏡と共有している。

50

【図 10 A】図 10 A は、別の硬質な管状装置の本体に一体化された、内視鏡の薄型中間部を示す。

【図 10 B】図 10 B は、長く形成され、フレキシブルな、又は部分的にフレキシブルな、又は関節操作可能な管状装置の本体に一体化された、内視鏡の薄型中間部を示す。

【図 11】図 11 は、中空の硬質ポート又はフレキシブルポート、又はカテーテルの壁に一体化された、内視鏡の薄型の中間部を示す。

【図 12】図 12 は、4 台の展開可能かつ関節操作できる多関節内視鏡が、1 つのアクセスポートの先端で展開された様子を表わす。

【発明を実施するための形態】

【0027】

本発明の例示的な実施形態は、展開可能な及び / 又は関節操作可能な内視鏡に関する。この内視鏡は、多関節ハウジング、カメラ、多関節内視鏡の先端部に設けられた光源、及び、展開と関節操作だけでなく電氣的接続にも使用される非常に薄いフラットケーブルを複数備える。これらのフラットケーブルは、内視鏡の二次的部分に配線されるか、別の器具又は手術ポートの外側本体に組み入れられる。

【0028】

図 1 は、多関節内視鏡 100 の例示的な側面図である。この多関節内視鏡 100 は、先端部 101 と、中間部 103 を含む二次的部分と、基端部 105 と、を備える。いくつかの実施形態では、二次的部分は、1 つ以上の先端側関節部 102 を介して先端部 101 と連結されていてもよい。また、中間部 103 と基端部 105 とは、基端側関節部 104 を介して互いに連結されていてもよい。例えば、内視鏡 100 の先端部 101 は、先端側関節部 102 において角度約 90° に屈曲して、先端部 101 に内蔵された内視鏡照明モジュール及びカメラモジュールを、したがって、映像システムの視野 (FOV) を中間部 103 の直ぐ前方に向けることができる。いくつかの実施形態では、中間部 103 は薄型に形成され、他の管状の手術器具又はポートに組み込むことが可能であってもよい。内視鏡の先端側関節部 102 の屈曲は、基端側ハウジング 112 に内蔵された引張りバネ機構を使用して、基端部 105 において設定及び制御される。基端側関節部 104 を受動的に屈曲させることによって、使用中の内視鏡の基端部 105 は、ポートの側方に向けて好都合に屈曲して、ポート開口部の周囲に間隙を形成する。

【0029】

内視鏡 100 は、多関節かつ形成済みの薄い板金製のハウジング (又は他の種類のハウジング) を、内視鏡 100 の各部 (先端部 101、中間部 103、及び基端部 105) に備えていてもよい。これらの各部分は、先端側関節部 102 及び基端側関節部 104、又は内視鏡の板金製本体に連結された他の部分において、受動的に屈曲する関節操作及び展開用ヒンジにより連結されている。

【0030】

いくつかの実施形態では、内視鏡 100 の先端部 101 の長さは、30 ~ 35 mm であってもよい。別の実施形態では、先端部 101 の長さは、5 ~ 30 mm 又は 35 ~ 50 mm であってもよい。さらに、先端部 101 の直径は 8 ~ 10 mm であってもよい。代替的又は追加的に、先端部 101 の直径は 4 ~ 12 mm であってもよい。いくつかの実施形態では、中間部 103 の厚さは 1 mm 未満であってもよい。これによって、内視鏡 100 は、手術用ポート又はフレキシブルカテーテルの壁と一体化されるか、そうでない場合には、壁に収容される。他の実施形態では、内視鏡の中間部 103 は、直径 3 ~ 12 mm で硬質かつ可鍛性で、部分的又は全体的にフレキシブルな手術用部材に螺旋状に配線され得る。いくつかの実施形態では、中間部は薄型に形成される。

【0031】

いくつかの実施形態では、先端部 101 のハウジングは、プラスチック、シリコン等の非反応性材料の微小成形品で構成されるか、複合金属インサートプラスチック製で特定の形状を有する上側ハウジング 203 (図 2 及び図 3 A 等に図示) で構成されている。このハウジングは、複数の光源 202 と 1 つ以上のカメラ 201 とを、先端部 101 内で所

10

20

30

40

50

望の位置と視野方向に位置決めして整列させるために使用される。光源 202 は、LED 光源であってもよい。図 2 に示す先端部 101 のハウジングは円筒形であってもよく、その先端 208 は挿入しやすいように丸められている。いくつかの実施形態では、先端部 101 は、上側ハウジング 203 (例えば、図 3 A の微小プラスチック成形品) と、下側ハウジング 204 (例えば、図 3 B の板金成形品) とに分割され、これらがロック手段 305 により互いに接合されている。上側ハウジング 203 については、ラッチ機構 303 が先端側関節部 102 に設けられた軸ピン 304 にラッチ係合し、下側ハウジング 204 がプラスチック成型部品 (例えば、上側ハウジング 203) にロック可能に接合される。また、1 つ以上のカメラ 201 と複数の LED 光源 202 とが、内視鏡 100 の先端部 101 内の固定位置に維持される。

10

#### 【0032】

いくつかの実施形態では、下側ハウジング 204 は、光源 202 の下方にヒートシンク機構 306 を収容可能である。ヒートシンク機構 306 は、板金部に熱を分散させて、より適切に周囲の空気に露出させて放熱を促進する。伝導される熱の一部は、カメラ 201 の撮像レンズ 314 にも伝導され、使用中に曇りのない撮像が維持される。上側ハウジング 203 は、カメラ 201 用の開口部 301 を備える。開口部 301 は、先端部 101 の表面よりも窪んだ位置でカメラと接続及び位置付けされる。上側ハウジング 203 は、さらに、先端部 101 に接続される光源 202 用に、別の開口部 302 を備える。開口部 302 は、広角の照明を可能にするのに十分な大きさの開口である。窪んだ位置のカメラ 201 と光源 202 の前方の、別々の開口部 301 と開口部 302 との間の非光透過性の障壁 (又はウインドウ) は、光源 202 とカメラ 201 との間の混線と迷光を排除する。

20

#### 【0033】

いくつかの実施形態では、スペクトル蛍光撮像のために、様々なスペクトル出力を有する複数の LED 又は VCSEL 光源 202 を使用することができる。これらの光源では、複数の LED 又は複数の VCSEL のそれぞれがドーム状のカプセルで覆われており、これにより特定の方法での光の抽出と分配とに寄与する。個々の光源を個々のドーム状カプセルで覆ってもよい (例えば、図 3 B の個々にカプセルが設けられた LED 光源 202) 。あるいは、複数の LED 又は VCSEL チップが共通のカプセルで覆われていてもよく、任意の屈折性又は回折性光学素子の組み合わせを有してもよく、複数の光源に亘る光導管誘導・混合機構を有していてもよい。

30

#### 【0034】

いくつかの実施形態では、立体撮像のために、図 4 に示す同じ視野方向を向いたデュアルカメラ 201 a 及び 201 b が、内視鏡先端部 101 a (図 4) に内蔵されていてもよい。あるいは、多視点撮像のために、異なる方向を向いた複数のカメラを使用してもよい。カメラ同士的位置、視野方向及び距離は、微小プラスチック成形品又は射出プラスチックハウジング (例えば上側ハウジング 203) の開口部及び機械的ガイド手段によって固定可能である。この場合、個々のカメラを、特定の方向に向けること、互いに対して特定の配向と距離に配置することができる。

#### 【0035】

展開可能な立体映像内視鏡 100 のデュアルカメラ 201 a 及び 201 b は、互いから離間して、細長い先端部 101 a (図 4) の側部に対向するように配置すると都合がよい。これは、1 つ以上のカメラ又は入力ポートが内視鏡の先端部に向けられており、スペースが非常に限られている従来の内視鏡の形状とは異なる。したがって、本発明の先端部 101 及び先端部 101 a は、より大型で高解像度かつ高感度のセンサのサイズに対応可能だけでなく、より大型で開口数 (NA) がより高い光学素子 (低  $f/\#$ ) に対応可能であり、より優れた集光性能でより高解像度の撮像を行う。

40

#### 【0036】

図 4 に示す立体内視鏡の場合、より広い面積により、先端部 101 a の細長い本体の長い部分に沿って、より大きいステレオセパレーションを維持可能である。一方、従来の立体内視鏡ではステレオセパレーション距離は非常に限られている。これは、従来の管状の

50

内視鏡の先端部においては、両方のステレオカメラ視覚ポートを、同一の小さな断面領域を挟んで左右に組み入れなくてはならないからである。上記のより大きいステレオセパレーション（カメラ201aと201bとの間の軸間距離）は、容易に10mmを超え得るが、一方、直径10～11mmの従来の内視鏡では、ステレオセパレーションは通常5mm未満である。このより大きいステレオセパレーションにより、より長い対物距離でのより優れた3D観察が可能になる。

#### 【0037】

カメラ201（図4では201aと201b）及び光源202のための切欠き開口を備える薄型熱収縮部は、細長い先端部101（図4では101a）に亘って適用して、下側ハウジング204でプラスチック本体（例えば、上側ハウジング203（又は図4では403a））をしっかりと保持してもよいし、及び/又は、保護の目的で、中間部103及び基端部105における内視鏡の棒状の本体に亘って適用してもよい。いくつかの実施形態では、薄いプラスチック成形品又はガラスで構成された球状の保護ウインドウを、カメラ201のカメラハウジング及び/又は光源202に配置して、カメラ201と光源202との間の光学インターフェース兼ウインドウとして作用させることも可能である。この場合は、カメラ201と光源202とは、内視鏡100の先端部に組み込まれる。あるいは、必要に応じ、極薄型の光透過性熱収縮チューブを、開口部301と302に亘る光学ウインドウとして機能させることも可能である。代替的な実施形態では、反射防止コートされた球形又は平形の1つ以上のウインドウを、光源202とカメラ201の両方のための共通の（又は個別の）ウインドウとして機能させることも想定される。この場合、図3Aに示す、使い捨て内視鏡100の先端部101の上側ハウジング203の開口部302と301とにウインドウを組み込むか成形することができる。

#### 【0038】

図3B、図4及び図5には、中間部103の薄型ハウジング205が示されている。この薄型ハウジング205は、軸ピン304によって回転する先端側関節部102において先端部101の下側ハウジング204に連結されている。さらに、基端部105が、同様の軸ピン（図示せず）を使用して、回転する基端側関節部104において中間部103に受動的に連結されている。いくつかの実施形態では、先端部101の下側ハウジング204、中間部の薄型ハウジング205、及び基端部の薄型ハウジング501により、多関節内視鏡100の本体が構成される。多関節内視鏡100においては、電気フラットケーブル207及び作動フラットケーブル206が、先端側関節部102及び基端側関節部104のような関節屈曲接合部を通して、内視鏡本体に沿って取り付けられている。より高い操縦性と柔軟性を獲得する目的で、多関節内視鏡100を、さらなる部分と、各部分に沿った軸点とに分割することができる。

#### 【0039】

いくつかの実施形態では、内視鏡100の中間部103の金属製部材（例えば薄型ハウジング205）は、硬質な又は部分的にフレキシブルな金属（例えば板金）で構成されていてもよい。この金属には、側方屈曲部307のような様々な屈曲部、効果的な屈曲範囲のための切欠き部308、ケーブル配線機構を薄型ハウジング205内に取り付けるための带状部材（例えば部分ガイド309）、及び、ステンレス鋼製接合強化ピンが設けられていてもよい。これらのピンは、接合部（薄型ハウジング205の板金接続折り目）において、外部薄型ハウジング205に溶接され得る。例えば、図3Bでは軸ピン304によって先端側関節部102において溶接され得る。これにより、これらピンは接合ヒンジとして機能し、例えば、板金接続折り目と下側ハウジング204の穴は軸ピン304から自由に浮動した状態になり、軸ピン304周りに容易に回転する。代替的又は追加的に、これらピンを使用して、内視鏡100の部内又は関節部内にフラットケーブルを配線及びガイドしてもよい。例えば、図3Bでは、ピン310を使用して、屈曲する先端側関節部102の強度を向上させるとともに、その上方に電気フラットケーブル207が適切に配線される。内視鏡100の中間部103に沿った薄型ハウジング205は、電気フラットケーブル207の側部の周囲で折り曲げることができる（図3Bに側部屈曲部307として

10

20

30

40

50

示す)。これにより、ユーザが容易に内視鏡 100 をポートから挿入したり引き抜いたりするのに十分な剛性が得られる。

#### 【0040】

図 3 B ~ 図 6 に示すように、内視鏡 100 の部分的に開放された板金製薄型ハウジング 205 及び 501 内の電気フラットケーブル 207 と作動フラットケーブル 206 とをさらに保護、誘導する目的で、中間部 103 の板金製薄型ハウジング 205、又は、基端部 105 の板金製薄型ハウジング 501 は、部分ガイド 309 を備えていてもよい。部分ガイド 309 は、板金製薄型ハウジング 205 及び 501 上で屈曲されて溶接された板金製フラップで構成される。

#### 【0041】

電気フラットケーブル 207、及び 1 本以上の作動フラットケーブル 206 のような 1 本以上の展開兼関節操作用フラットケーブルは、先端部 101 内部に適切に取り付けられている。電気フラットケーブル 207 は、照明モジュール及びカメラモジュールに取り付けられ、関節操作用の作動フラットケーブル 206 は、先端部 101 の板金製下側ハウジング 204 の底部の切欠き部 (図示せず) に通されてから、金属製下側ハウジング 204 の内部に取り付けられている。これらの薄型の電気フラットケーブル 207 及び作動フラットケーブル 206 は、内視鏡 100 の先端側屈曲関節部を通して、互いに異なって配線されてもよく、内視鏡中間部 103 又は基端部 105 を通って同様に配線されてもよい。

#### 【0042】

また例えば、図 3 B において、先端側関節部 102 に軸ピン 304 を有する板金製薄型ハウジング 205 は、ピン 310 を有していてもよい。このピン 310 は、電気フラットケーブル 207 を、ピン 310 の上方に (但し先端側関節部 102 の下方に) 誘導して配線する。この場合、関節操作と展開の間、先端側関節部 102 (又はヒンジあるいはピン) の屈曲が、電気ケーブルの張力に及ぼす変化は最小限に抑えられる (これは、ガイドピン 310 と先端側関節部 102 が非常に近接しているからである)。一方、作動フラットケーブル 206 は、ガイドピン 310 及び関節操作兼展開用の先端側関節部 102 の下方で自由に動かせるようになっている。したがって、作動フラットケーブル 206 は、展開された先端部 101 と内視鏡中間部 103 とに対して、三角形を形成可能である。

#### 【0043】

中間部 103 の板金製薄型ハウジング 205 と、基端部 105 の板金製薄型ハウジング 501 と、部分ガイド 309 とによって、滑らかな低摩擦チューブ 311 が取り付けられていてもよい。この低摩擦チューブ 311 は、作動フラットケーブル 206 による展開及び関節操作を低摩擦で行うのに適合するような適切な断面形状に形成又はプレスされている。作動フラットケーブル 206 は、内視鏡の中間部 103 と基端部 105 を通っている。別体の低摩擦ガイド経路 (例えばチューブ 311) は、例えば、扁平で薄壁のポリテトラフルオールエチレン (PTFE) 製チューブで構成されていてもよい。このチューブの占有するスペースは最小限であるのに、板金製薄型ハウジング 205 内部で、作動フラットケーブル 206 (及び場合によっては自由に浮動する電気フラットケーブル 207) を使用して、展開と関節操作をほぼ摩擦がない動作で実行可能である。中間部 103 の板金製薄型ハウジング 205 (及び / 又は基端部 105 の薄型ハウジング 501)、及びチューブ 311 は、内視鏡の中間部 103 と基端部 105 とにおける保護とさらなる剛性のために、さらに薄型熱収縮材料の内部に収容されてもよい。

#### 【0044】

いくつかの実施形態では、関節操作用の追加の作動フラットケーブル 206 が、軸ピン 304 (図示せず) 上に配線され、チューブ 311 のような低摩擦 (PTFE) ガイド経路の内部にも配線されていてもよい。この場合、上下 2 本の作動フラットケーブル 206 が、小型の電気機械関節操作アクチュエータとともに、展開及び非展開手段として使用され、さらに、基端側制御電子機器、携帯型表示・制御部に接続されている。携帯型表示・制御部は、内視鏡 100 の先端部 101 に取り付けられた作動フラットケーブル 206 (図示せず) のそれぞれを引くことによって、内視鏡の自動的関節操作を行う。

10

20

30

40

50

## 【 0 0 4 5 】

あるいは、他の実施形態では、展開及び能動的機械的関節微細操作の手段として、展開兼関節操作の1本の作動フラットケーブル206が、図3Bに示すように配線されていてもよい。この場合は、作動フラットケーブル206は、上記のように(先端部101の)板金製下部ハウジング204の内部に固定され、基端側ハウジング112(図5に開放した状態で示す)に収容された引張りバネ502によって規定の張力がかけられている。図5では、基端部側の板金製薄型ハウジング501と展開兼関節操作作動フラットケーブル206とが、受動的屈曲基端側関節部104(又はヒンジ又はピン)の後方で、基端側ハウジング102の内部において、展開兼関節操作引張りバネ502に接続されている。引張りバネ502に取り付けられて、張力をかけられている展開兼関節操作作動フラットケーブル206には、(ノブ109で調節可能な)様々な強さの張力を付加可能に構成されている。これにより内視鏡を0°~90°まで屈曲させることができ、臓器の側方だけでなく後方も観察することができる。いくつかの実施形態では、内視鏡100は、身体の体腔内で作動中又は観察中に、身体から引き出すことなく、30°、45°、70°等の任意の角度に屈曲させることができる。いくつかの実施形態では、展開兼関節操作バネ機構は、内視鏡をそれ自体に対して180°にまで屈曲させ、又は後方の挿入位置を観察するために反対方向に屈曲させるように構成されている。

10

## 【 0 0 4 6 】

新しい傾斜内視鏡への取り替えを必要とせずに、術野を様々な角度で効果的に照明及び撮像するために、関節操作及び/又は展開可能な実施形態が想定される。カメラ201と光源202とは、ポート及び体腔に挿入される内視鏡中間部103と同一面にあってもよい。いくつかの実施形態では、カメラ201及び光源202は挿入部から関節操作されてもよく、あるいは、使用前に折り置かれた形状から(様々な方向に向けて)展開されてもよい。いくつかの実施形態では、カメラ201及び光源202は、操作位置に対し挿入体の閉鎖形状内に保持されている。この操作位置では、カメラ201及び光源202は、対象物に向けて、軸方向に広げられ、展開され、関節操作されるので好都合である。操作位置においては、カメラ201の撮像視野だけでなく光源202からの照明光も、内視鏡本体を越えるようにして術野に、又は、身体の臓器の後ろ側に向けることができ、これにより、手術装置の機能性が高められる。

20

## 【 0 0 4 7 】

又は、その他の実施形態では、複数のカメラを関節操作兼展開可能内視鏡100に内蔵して、(異なる方向又は互いに反対の前後方向を同時に撮影する複数のカメラによる)多視点映像を提供してもよく、又は、立体内視鏡画像化若しくは(3D映像システム用の左目用と右目用のカメラを使用した)3D映像化を行ってもよい。様々な波長を有する複数のLED及びVCSLを内視鏡の先端において使用して、スペクトル撮像を行ったり、静脈内部の蛍光染料を検出したり、組織内に生体蛍光を誘導したり、その蛍光特色に基づいた画像を提供したりできる。

30

## 【 0 0 4 8 】

内視鏡100の細長い先端部101に追加のスペースを設け、このスペースにおいてカメラを内視鏡100の円形の断面ではなく細長い部分の側部に向けることで、電気機械的なオートフォーカス及び/又はズーム手段をカメラレンズに内蔵することができる。この場合、カメラのピントとズームを良好とするために、カメラレンズ間の距離及び/又はレンズとカメラセンサとの距離を調節可能である。オートフォーカス及び/又はズームのための電気機械的手段は、上記の電気フラットケーブル207(又は、追加のフラットケーブル207)を介して、オートフォーカス機構を備えるUSBカメラと同様の制御・表示用電子機器によって制御できる。同様に、カメラレンズの上に液体レンズを取り付けて、上記の又はさらなる電気フラットケーブル207を介して電子的に制御して、オートフォーカスを行い、及び/又は画像ぼけの原因となり得る手ぶれや内視鏡のあらゆる振動を排除することができる。

40

## 【 0 0 4 9 】

50

いくつかの実施形態では、電気フラットケーブル207及び展開兼関節操作作用作動フラットケーブル206は、薄型のフレキシブルプリント基板(FPC)ケーブルである。FPCケーブルには、平坦で占有するスペースが最小限であるのに、強度が高く、相当な力での引張りに耐えて長さが変わらないという利点がある。例えば、幅わずか3mm、厚さわずか150 $\mu$ mのFPCケーブルは、多線高速通信回線としてだけでなく、展開及び関節操作を目的とした高強度低摩擦フラットケーブルとして、継続的に張力がかかる状態で容易に使用可能である。テフロンタイプの被覆を備えるフラットフレキシブルケーブル(FFC)のような、他の設計のケーブルも使用可能である。

#### 【0050】

複数ケーブルによる関節操作体系においては、2本の作動フラットケーブル206は、電気フラットケーブル207と同じケーブルであってもよい。電気フラットケーブル207は、先端軸ピン304の上方及び下方に配置され、先端部101の上方及び下方で、関節操作兼展開用先端側関節部102の両側に取り付けられる。作動フラットケーブル206は、先端側関節部102の関節操作兼展開用アクチュエータとして機能してもよい。例えば、一方のケーブルを引くと、内視鏡が開いて任意の角度(例えば、30°、60°、又は90°)に屈曲し、他方のケーブルを引くと、内視鏡が閉じて体腔への挿入のための管状の形状になる。

#### 【0051】

さらに、電気フラットケーブル207(又は作動フラットケーブル206)は、カメラ201と光源202とに電流を供給し、カメラ201への制御信号を供給し、カメラ201からのMIPISIGNAL信号を、内視鏡100の基端部105の制御電子基板(例えば、図5の符号503)及びUSBケーブル106で接続された携帯型表示・制御部(図示せず)に伝送する。基端側ハウジング112(図5)内の制御電子基板503は、追って詳述するデジタル信号処理(DSP)チップを備える。制御電子基板503は、内視鏡のUSBケーブル106に接続された標準規格のコンピュータと連携するために、MIPISIGNAL信号をUSBビデオクラス(UVC)フォーマットに変換する。

#### 【0052】

作動フラットケーブル206は、図3Bのチューブ311に部分的又は区分的に收容されていてもよい。チューブ311は、摩擦係数が低く、内視鏡本体内部での省スペース化のために非常に薄い壁で形成され得る限りにおいて、各種の材料で形成されていてもよい。例えば、チューブ311は、壁厚が0.01in(インチ)以下の薄壁(PTFE)チューブであってもよい。チューブ311は、ポートの内壁と良好に接合できる適切な三日月型に形成されてもよく、薄壁の丸型チューブを圧搾してフラット形状又は楕円形に形成されてもよい。薄型のFFC又はFPCケーブルコネクタによって、電気フラットケーブル207が、フレキシブル基板313又は小型かつ薄型の硬質プリント回路基板(PCB)312に接続されてもよい。これらのコネクタは、図3Bに示す上記のフレキシブル基板313及び硬質PCB312に取り付けられた適切な支持素子を使用して、カメラ201と光源202とを取り付けるために使用される。

#### 【0053】

カメラ201は、体腔内で撮像を行う。カメラ201は、相補型金属酸化膜半導体(CMOS)センサを使用して光を電子に変換するデジタルカメラであってもよい。立体又は多方向映像のために、複数の高解像度デジタルカメラを、複数のFFC電気フラットケーブル207を介して接続してもよい。この場合は、すべてのカメラが、基端側ハウジング112内の高帯域幅USBハブを介して接続されるか、複数のUSBケーブル106を介して表示・制御部に接続される。USBケーブル106の代わりに、高帯域幅で電氣的に絶縁されたパワーUSB3.0ケーブル又はUSB3.1光ケーブルで、基端側ハウジング112における接続を実現してもよい。この場合には、1本の光学USBケーブルの高帯域幅を利用して、複数の高解像度デジタルカメラが、USBハブを介して、2D又は3D画像を高フレームレートで同時に表示する。

#### 【0054】

操作中に、身体への漏れのない送気を可能とするために、フレキシブルな（管状の）送気薄膜 107 が、多関節内視鏡 100 の中間部 103 に常時取り付けられている（図 1）。図 1 に示すように、フレキシブル送気薄膜 107 は、その先端側が開口しており、基端側はしばむようにして閉じて、内視鏡 100 の中間部 103 にしっかりと取り付けられている。

#### 【0055】

図 5 及び図 6 に示すように、内視鏡 100 をポートに挿入する前に、硬質で拡張された基端部 111 を有する、硬質又は半硬質の挿入管（導入ガイド）108 をその基端側静止位置 110 から動かして、内視鏡 100 のフレキシブル送気薄膜 107 を覆うようにする。硬質導入管 108 の拡張された基端部 111 は、ポートの開口よりも大きく、挿入時にポートの栓として機能するとともに、フレキシブル送気薄膜 107 を保護する挿入管 108 を適切に位置決めし、送気膜 107 を伸長させてポート送気膜を通過させるか、位置 504 で開口する。これについては、後述するとともに図 8 に示す。

10

#### 【0056】

展開の受動的な一実施形態では、内視鏡 100 の先端部 101 を、ポート内に位置することになる内視鏡中間部 103 に対して所定の展開角にした状態で、図 5 に示す引張りパネ 502 を、最初に基端側ハウジング 112 内でセットして所定位置に固定してもよい。例えば、図 5 では、引張りパネ 502 及びノブ 109 が、最初にセットされ（さらに基端側ハウジング 112 内で固定され）、先端部 101 が内視鏡中間部 103 に対して直角になる（ここで、図 4 について説明したように、すべての電気ケーブルと展開兼関節操作ケーブルは先端側関節部 102 を通って配線され、同様に受動的屈曲基端側関節部 104 も通っている）。

20

#### 【0057】

図 6 は、ポートへの挿入前の、内視鏡 100 のポートへの挿入形態を示す。挿入管 108 をフレキシブル送気薄膜 107 上に配置、維持した状態で、内視鏡 100 を丸みのある先端 208 からポートに挿入するには、ユーザは内視鏡 100 の先端部 101 を先端側関節部 102 においてまっすぐにしてもよい。これにより、図 7 に示すように、先端部 101 は、内視鏡中間部 103 に沿って延びるようになる（図 6 に示すように、先端部 101 は、最初は、引張りパネ 502 によって直角にセットされている）。内視鏡 100 は、図 7 に示すポート 701 に挿入される。このとき、丸みのある先端部 208 は、内視鏡 100 が通るように、ポート 701 の 1 つ以上の送気膜を開く（図示せず）。図 7 に示す、内視鏡 100 の直線的挿入位置では、展開用フラットケーブル 206 は、（図 6 に示す三角形位置から）畳まれて、図 7 の内視鏡本体の先端側関節部 102 に接触している。フラットケーブル 206 はさらに引かれ、図 5 の基端側引張りパネ 502 にさらなる張力が作用する。

30

#### 【0058】

先端部 101 がポート 701 の先端を問題なく通過すると、引張りパネ 502 がフラットケーブル 206 を引き戻し、引張りパネ 502 により基端側ハウジング 112 内で最初にセットされた直角位置に、先端部 101 を戻す（図 5）。この時点で、挿入管 108 は図 7 のポート 701 の内部に位置し、ポートの送気膜開口は、挿入管 108 の位置 504 にある（図 5）。そして、挿入管 108 をポート内の内視鏡の中間部 103 から移動させる。さらに、基端側関節部 104 をまっすぐにして再度屈曲させることにより、挿入管 108 を元の基端側静止位置 110 に戻す（図 1）。この挿入管 108 の移動によって、図 8 に示すように、フレキシブル送気薄膜 107 が、ポート 701 のポート送気膜 801 に対して露出される。このとき、体内からの空気がフレキシブル送気薄膜 107 をスカート状に膨らませ、ポート 701 のポート送気膜 801 において、内視鏡 100 の内視鏡中間部 103 の周囲に気密シール部が形成される。ポート内部での内視鏡本体の挿入長さを変えるには、挿入管 108 を部分的に膨らんだフレキシブル送気薄膜 107 を覆うように再度挿入し、ポート送気膜 801 を再度開く。そして、内視鏡中間部 103 をポート 701 内の新たな位置に安全に再度配置する。

40

50

## 【 0 0 5 9 】

内視鏡 1 0 0 が体内で展開されると、内視鏡中間部 1 0 3 をポート 7 0 1 の側壁に押し、その他の装置（簡単のため図 9 に装置 9 0 4 として示す）が、同じポート 7 0 1 から挿入可能となる。このとき、新たな装置 9 0 4 の本体はフレキシブル送気薄膜 1 0 7 とともに伸長可能となり、ポート送気膜 8 0 1 の内部で送気シール部を提供する（図示せず）。装置 9 0 4 は、例えば、体腔内の臓器に対して処置及び手術を行う手術器具であってもよく、別の内視鏡であってもよい。

## 【 0 0 6 0 】

図 9 には、さらに、内視鏡 1 0 0 の例示的側面図を示す。この内視鏡 1 0 0 には、エア供給用微小チューブ 9 0 1 が内視鏡の全長に沿って（例えば、多関節内視鏡 1 0 0 の各部分 1 0 5、1 0 3 及び 1 0 1 を通って）配線されている。エア供給用微小チューブ 9 0 1 は、カメラ 2 0 1 の直ぐ前方にエアジェット 9 0 3 を噴射する、すなわち、カメラの視野が液体や血液で曇るのを防止するエアシールドを形成する（図示せず）高圧エアジェットノズル端部 9 0 2 を備える。したがって、エアジェットによって、撮像光線は屈折率の変化によって遮断されることなくカメラ用開口部 3 0 1 を通過して、撮像レンズ 3 1 4 を介してカメラ 2 0 1 によって検知される。

10

## 【 0 0 6 1 】

カメラ 2 0 1 は、1 つ以上の撮像レンズ 3 1 4 又は光学フィルタ、及び画像センサ（図示せず）を備える。いくつかの実施形態では、薄型の透明光学ウインドウによって、硬質 PCB 3 1 2 に取り付けられたカメラハウジング内の撮像レンズ 3 1 4 と画像センサとが密閉されている。カメラの透明光学ウインドウは、エアジェットノズル端部 9 0 2 と同様の微細孔を内蔵していてもよい。この場合、微小チューブ 9 0 1 が供給するエアジェットが、カメラウインドウハウジング内部から流出するよう誘導され、透明光学ウインドウ内の微細孔から流出するエアジェットが光学ウインドウを液体付着がない状態に維持する。図 3 B では、フレキシブル基板 3 1 3 が LED 光源 2 0 2 について図示され、硬質 PCB 3 1 2 がカメラ 2 0 1 について図示されているが、光源 2 0 2 及びカメラ 2 0 1 は同一又は別々の硬質又はフレキシブル処理基板に取り付けられていてもよい。又は、硬質及びフレキシブル電子処置基板の組み合わせ、若しくは、個々の部品を保護するために薄い金属で裏打ちされたフレキシブル電子ボードに取り付けられていてもよい。

20

## 【 0 0 6 2 】

光源 2 0 2 は、高出力発光ダイオード（LED）及び/又は VCSEL のような単色、多色、可視紫外線（UV）固体光源及び/又は、赤外線（IR）固体光源を有していてもよい。これにより、体腔を照明して、カメラ 2 0 1 が特定の波長範囲の画像又は波長の組み合わせの画像を撮像する。

30

## 【 0 0 6 3 】

図 9 では、カメラ 2 0 1 及び光源 2 0 2 は、先端部 1 0 1 に収容され、多関節内視鏡 1 0 0 の先端部に取り付けられている。代替的に、（例えば、画像システムを含む）内視鏡先端部 1 0 1 は、（1 つ以上の屈曲先端側関節部 1 0 2 を介して）内視鏡中間部 1 0 3 に取り付けられていてもよい。この場合、中間部 1 0 3 は、図 1 0 A 及び図 1 0 B に示す硬質の医療装置 1 0 0 1 a、フレキシブルな医療装置 1 0 0 1 b、部分的にフレキシブルな、又は拡張可能な医療装置に組み入れられてもよい。あるいは、フレキシブルカテーテルのような解剖学的形状の中空のアクセス装置 1 1 0 1、又は、開口ポート（図 1 1）に組み入れられていてもよく、その場合は、中間部 1 0 3 は薄型に形成される。このように一体的に構成する場合には、フレキシブルな作動フラットケーブル 2 0 6 及び電気フラットケーブル 2 0 7 は、医療装置 1 0 0 1 b 又は中空のアクセス装置 1 1 0 1 の本体又は壁部に直線状又は螺旋状に配線される。医療装置 1 0 0 1 a、医療装置 1 0 0 1 b、及び中空アクセス装置 1 1 0 1 の本体は、常時、内視鏡の硬質の中間部 1 0 3 を受容するような形状であってもよく、又は、フレキシブル作動フラットケーブル 2 0 6 及び電気フラットケーブル 2 0 7 を個々に、フレキシブル若しくは可鍛性の医療装置 1 0 0 1 b 内又は中空アクセス装置 1 1 0 1（例えば、関節操作型フレキシブルカテーテル）内に配線するための

40

50

貫通孔を有していてもよい。この場合は、先端部 101 は、処置前形状（所望の角度に屈曲）であるか、又は、所望の視野に向けるために処置中に能動的に操作される。中間部 103 は、薄型であってもよい。

#### 【0064】

展開可能な内視鏡の部分は、図 10A、図 10B 及び図 11 に示す医療装置 1001a、医療装置 1001b 又は中空アクセス装置 1101 の前方で先端部 101 が直線状になった状態で、体内に挿入される。続いて、1 本以上の作動フラットケーブル 206 を使用して、内視鏡が展開及び関節操作される。この作動フラットケーブル 206 は、医療装置 1001a、1001b 又は中空アクセス装置 1101 の本体内部の滑らかな開口経路を 10 10 通って配線可能である。この配線は、電気信号及び電力信号を伝送する上記の展開兼関節操作用ケーブルとともに、又は、医療装置若しくはポートの同一若しくは別の経路に配線され、多関節内視鏡の基端部 105 のハウジングに接続された 207 のような別の電気フラットケーブルとともになされる。

#### 【0065】

これらの構成においては、図 9 に示す展開可能兼関節操作内視鏡 100 の中間部 103 は、装置 904 又はポート 701（図示せず）の先端部に常時組み入れられている。あるいは、図 9 に示す装置 904 又はポート 701 の細長い本体には、多関節内視鏡 100 の 20 中間部 103 を受容するための適切なスペースが溝が設けられていてもよい。これにより、内視鏡の向きを装置 904 又はポート 701 に対して固定したままにすることができる。複数のスペース又は溝は、同一の装置 904 又はポート 701 の様々な又は互いに反対の側に設けられてもよい。この場合は、複数の内視鏡 100 を挿入して、これらすべてを 30 同一のポート 701 内部で、装置 904 又はポート 701 に対して固定位置に保持できる。複数の内視鏡 100 を一度に挿入し、ポート 701 を介して、先端側関節部 102 において互いに反対の複数の方向（ポートの先端部開口の互いに反対側）に展開することができる。又は、例えば、ポート 701 の先端で 4 つの四分円に展開することができる。この場合、各内視鏡の基端側関節部 104 によって、ポート 701 の基端側において、各内視鏡の基端部 105 が互いに反対の方向に（同一のポート 701 に挿入された別体の装置 904 から離れて）同様に屈曲される。複数の内視鏡は、複数の別々の方向からの映像を提供できる。又は、複数の内視鏡からの画像がまとめられ、体内の多重視野が提供される。図 12 は、4 台の展開可能な関節操作内視鏡 100 を示す。それぞれの内視鏡は、それ自 30 体の独立した照明モジュールとカメラモジュールを先端部 101 に備える。これらの内視鏡は、アクセスポート 1200 の先端で 4 つの互いに反対の四分円に展開する。挿入とアクセスポート 1200 の先端での展開の後、各内視鏡は整列されて係合溝 1201 に収容される。

#### 【0066】

複数の光源 202 又は個々の光源 202、及びこれらの駆動電子機器は、同じ基端側制御電子基板 503 に接続されてもよく、又は、それ自体のフレキシブル基板又は電気フラットケーブル 207 に接続されて、場合によってはハブを介して個別に制御される照明源として、USB ケーブル 106 から直接給電されてもよい。この場合、独立した USB 照 40 明器としてオン、オフされる。フレキシブル基板は、フレックス回路としても知られているが、電力と制御信号をカメラ 201 と光源 202 とに提供し、連続した画像信号を携帯型制御・表示ユニットに伝送するために使用される。この場合、USB ケーブル 106 の一部は、使い捨て内視鏡 100 のフレキシブルな又は硬質な本体に沿って内蔵され、一部は内視鏡 100 の外側にあってもよい。この場合、USB ケーブル 106 の全体を、内視鏡 100 とともに使い捨てにしてもよい。

#### 【0067】

携帯型制御・表示ユニットは、一般に、表示スクリーン、ハウジング、照明及び画像制御用電子機器、画像処理用電子機器、及び/又はバッテリーのような電源を備える。内視鏡 100 の先端部 101 で使用される、このようなコンパクトな映像モジュール及び照明モジュール（カメラ 201、201a、201b 及び光源 202）は、それら自体の電力・ 50

制御電子機器がないので、コンパクトで低コストな形状にすることができる。これにより、小径の使い捨てハウジング内のモジュール自体として体内に容易に導入可能であり、又は、標準的な医療装置用のアクセス手段として体内に容易に導入可能である。この場合、映像及び照明モジュールは、1回の使用後、取り外されて廃棄される。従来の内視鏡の先端部には嵌合できないような、標準的かつ低コストで定評のあるLED光源202、デジタルCMOSセンサ、限られた電子機器を、内視鏡100の細長い先端部101のフレキシブル又は硬質の小型電子基板上で使用し、主要な電気部品を、内視鏡の基端部105に設けられた小型の制御電子基板503に収容することができる。集積SOC(System On the Chip)電子機器を備える高感度かつ高解像度デジタルセンサは、センサの平行デジタルビデオ信号を、高解像度デジタルセンサからのMIPI出力に変換することができる。身体に本来備わる開口の内部を可視化するために、長いフレキシブル内視鏡100の場合、又は(図10Bに示す医療装置1001bのような)長いフレキシブルカテーテルとともに使用する場合は、MIPI信号は、内視鏡100の全長に沿って、低コストで非常に薄型のFPC又はFFCケーブルを使用して、電氣的シールドを何ら必要とせず、必要であれば1メートル以上に亘って伝送され得る。内視鏡の基端部105における、低コスト基端デジタル信号処理(DSP)チップは、普通のUSBウェブカメラと同様に、例えば、MIPI信号を高速USB(Universal Serial Bus)ビデオクラスカメラ信号(UVC又はUSBビデオクラスフォーマット)に変換可能である。あるいは、内視鏡は、USBフォーマットに変換する代わりにFFCケーブルを使用することによって、使用可能連続(MIPI)デジタルセンサ出力を、使用可能MIPI携帯型表示・制御器に直接送信することができる。その他各種の装置用に、MIPI信号又はUSB信号を、基端側制御電子基板503において、DVI又はHDMIフォーマットビデオ出力に変換してもよい。又は、ネットワークカメラとして機能するWi-Fiを使用して送信することも可能である。

10

20

#### 【0068】

いくつかの実施形態では、別のフレキシブルUSBケーブル106が、携帯型制御・表示ユニットを1台以上のカメラ201と1つ以上の光源202とに通信可能に接続する。このフレキシブルUSBケーブル106は、電力と制御信号及びUVCフォーマットの連続高速デジタルビデオ画像信号とを、携帯型制御・表示ユニット及び1台以上のカメラ201と1つ以上の光源202との間で送受する独立したUSB装置として機能する。したがって、フレキシブル基板(USBケーブル106)は、複数のカメラ及び光源への給電用には電力絶縁銅線を使用し、USBハブを介しての複数のカメラの高速通信にはマルチモード(又はシングルモード)の光ファイバを使用可能である。光ケーブルの各端部に送受信機を備え、(USB3.0、USB3.1、又はより高帯域の将来のUSB通信規格を使用した)このような高速光通信手段は、高速USBハブを経由し、基端側ハウジング112における1つ以上のUSB接続を使用して、携帯型制御・表示ユニットを1台以上のカメラ201と1つ以上の光源202とに通信可能に接続する手段の一例である。

30

#### 【0069】

さらに、フラットケーブルと連携する標準的なUSBケーブルが、携帯型制御・表示ユニットをカメラ201と光源202とに通信可能に接続され、携帯型制御・表示ユニット及びカメラ201と光源202との間で電力と制御信号を送受する。したがって、USBケーブル106は、さらに、フレキシブルで薄型の様式で、携帯型制御・表示ユニットをカメラ201及び光源202に通信可能に接続する手段の一例でもある。この様式は、ポート701又は装置904の他の機能に干渉することなく、ポート701の基端の側方においてシームレスに配線可能である。

40

#### 【0070】

表示・制御装置とカメラ201及び光源202と間の(銅又は光)USBケーブル106において使用されるデジタル高速通信の方法のいずれについても、適切なUSB接続が表示・制御ユニットにおいて設けられ得る。この場合、USBケーブル106の全体を、内視鏡100の先端部101に収容された展開可能カメラ201及び光源202とともに

50

廃棄可能である。標準的なUSB通信プロトコルと表示・制御ユニットへの接続の使用により、表示・制御ユニットが、UMPC (Ultra Mobile Personal Computer) や MID (Mobile Internet Device)、タブレットコンピュータ、ミニPC、PDA (Personal Digital Assistant)、スマートフォン (例えば Nexus, iPhone、等) のような標準規格の計算処理ユニットとなるかそのようなユニットとして機能する。これらは、電力アダプタやバッテリーのような追加的USB電源を有する又は有しない上記のようなUSB通信ポートを備える。UVCのような既存のビデオ通信プロトコルの使用によって、例えば、高速USB接続の場合には、表示・制御ユニットは、現在モバイルで使用可能である他の複数の接続ソリューションを直ぐに利用可能な装置となる。その他の有線接続としては、DVI (Digital Video Interface)、HDMI (High Definition Multimedia Interface)、イーサネット接続、又は外部電力アダプタ接続があり、無線インターフェースとしては、Wi-Fi (無線イーサネット)、Bluetooth、UWB (超広帯域無線)、IR、又は、高帯域携帯接続がある。その他の携帯型又は非携帯型の計算・表示ユニットを無線又は有線で、携帯型表示・制御ユニットに接続してもよい。

10

#### 【0071】

あるいは、フォーカス又はズーム性能を有する映像システムが必要な場合は、コンパクトなオートフォーカス機構 (レンズアクチュエータ) をカメラ201のハウジングに一体的に設けることも可能である。このとき、制御ユニットからの駆動信号と制御信号によって、いくつかの又はすべての撮像レンズ314が、カメラセンサに対して軸方向に動くようにする。又は、その代わりに、液体レンズ (又は液体光学素子) を撮像レンズ314に組み込んでよい。この場合は、光の強弱は制御ユニットによって高速で変更される (又は、画像のブレが液体光学素子によって除去される)。最適なピントや離れたカメラ201の振動に起因する画像のぼやけを、カメラ201から制御ユニットに供給される画像データによって検出するように、制御ユニットをプログラムしてもよい。このようにすると、制御ユニットは、カメラ201を、オートフォーカス、ズーム、手ぶれ補正機能を有する内蔵ローカルカメラモジュールであるかのように、USB通信ラインを介して操作できる。

20

#### 【0072】

完全に使い捨て可能、取り外し可能、かつプラグ接続可能なカメラ201及び光源202を、単回使用可能な部材である使い捨て可能な先端部101として構成し、他の単回使用又は再使用可能な医療装置1001a、医療装置1001b、又は中空アクセス装置1101の先端にプラグ接続し、電気機械的に接続することができる。これらの装置は、電力、通信、展開手段のための作動フラットケーブル206と電気フラットケーブル207とを内蔵し、多数の多機能的効果を得ることができる。例えば、医療装置1001a又は1001bの先端にプラグ接続された、プラグ接続可能な内視鏡は、医療装置1001a又は1001bを使用して液状の薬剤を吸引及び送達する手段も提供する。そして、内視鏡の現在の画像が表示された状態で、完全に密閉された (気密の) 無菌の体腔内でこれらの機能を実行する。上記の医療装置1001a、医療装置1001b、又は中空アクセス装置1101から、プラグ接続可能なカメラ201と光源202とを内蔵する先端部101を取り外したのちに、これを廃棄可能である。医療装置1001a、医療装置1001b、又は中空アクセス装置1101から、先端部101を分離すると、USBケーブル106で使用している外部電源と制御装置との接続が切れる。すると、別の無菌先端部101内で保護された新しいカメラ201と光源202とを、医療装置1001a、医療装置1001b、又は中空アクセス装置1101の先端にプラグ接続することができ、次の使用のために、電源と制御装置 (及びエア、吸入、潤滑剤、又は薬剤の外部供給源) を新たに接続することができる。これにより、使い捨て医療装置が使用される体腔の汚染の可能性が排除される。

30

40

#### 【0073】

多機能な又は異なる光スペクトルの複数の他のカメラ201及び光源202を、多関節内視鏡100において使用してもよく、又は、医療装置1001a、医療装置1001b

50

、若しくは中空アクセス装置 1101 にプラグ接続してもよい。この場合は、他の医療用具又はポートに取り付けた 1 台の展開可能内視鏡若しくは複数台の展開可能内視鏡（図 12 に示すような 4 台の内視鏡）を体内で同時に使用することができる。例えば、白色光照明又は（可視スペクトルをカバーし、それぞれ独立して制御される、マルチチップの赤色、緑色、青色（RGB）LED を含む）マルチスペクトル光源 202 を、可視範囲での従来の撮像に使用し、追加的な濃青色又は UV 照明光源 202 を有する光源 202 を使用して、同一の展開可能内視鏡又は別の展開可能内視鏡で、生体蛍光を体内に誘導することも可能である。

#### 【0074】

カメラ 201 は、組織型の識別的損傷のような対象についてのさらなる情報を得るために、可視撮像と同時に対象からのスペクトル放射を検知するセンサを備えてもよい。追加的な深部の映像のために、IR 照明光源 202 は、組織内部又は分散する物質や流体を通過して浸透して撮像可能である。浸透深さが可変な、別の UV、可視、IR 波長照明光源 202 を使用して、組織内で深度に依存した撮像を行ってもよい。次いで、2D 画像において捉えられた様々なスペクトル成分を処理後にまとめて、体内の 3D 画像を再構築してもよい。

#### 【0075】

図 12 に示す展開された 4 台の内視鏡のような、複数の撮像内視鏡からの多方向視点の同時画像処理と相関を、これら複数の撮像内視鏡に接続されるとともに複数の USB カメラとして制御する共通の制御・表示ユニットでリアルタイムで行うことにより、対象を 3D で映像化するだけでなく、分散する媒質を含む液体（尿又は血液）を通しても、より良好な映像を得ることができる。例えば、同一のポートの先端において、互いに対して物理的に固定されたわずかに異なる視角で同じ箇所を観察する 4 台の内視鏡からのビデオ出力を混合して相関させることで、カメラの前方で分散する媒質（液体）に起因して画像に発生するランダムなノイズを、制御・表示ユニットがリアルタイムで処理する複合共通画像から消去することができる。

#### 【0076】

図 12 において同時に機能する 4 台の内視鏡は、同様の照明波長を有していてもよい。又は、様々な照明波長及び帯域で作動して、各内視鏡カメラが検知した異なる種類の情報を提供してもよい。4 つのビデオ出力によるこのような複合重畳画像は、4 台の内視鏡を別々の USB カメラとして操作する 1 台の制御・表示ユニットによって処理及び表示され、よって、通常使用されている従来の 1 台の白光内視鏡で対象を観察する場合よりもはるかに優れた情報を提供できる。

#### 【0077】

LED 光源 202 は、UV から可視及び IR までの広範囲の電磁的スペクトルの照明が可能である。この場合、独立した LED チップのそれぞれは、特定のスペクトル波長域を有し、制御ユニットにおいて稼働しているソフトウェアアプリによって個別に経時的に制御される。対応のスペクトル画像は、特定の波長の LED チップがオンであるとき、制御ユニットによって、個々のセンサが捕捉したフレームに基づいて、個別に処理され得る。各 LED スペクトル成分は、LED において個別に設計してもよい。又は、青色若しくは UV LED に対する二次的なフォトルミネッセンス工程による各 LED スペクトルの個別の処理によって、又は、光源 202 内の多層誘電体光学フィルタコーティングのようなエッジ通過又は帯域通過スペクトルカラーフィルタを使用して、各 LED スペクトル成分を得てもよい。可視領域の撮像のために、赤色、緑色、及び青色の原色 LED チップを、アンバーやシアンのような他の非原色を伴って又は伴わずに、光源 202 において使用可能である。この場合、複数のマルチスペクトル LED によって白色照明が構成される。この白色照明は、個々の LED にパルス出力する（駆動変調のパルス幅を調節することにより LED の光の強度を変える）個々の LED 駆動電子機器を調節することによって、制御ユニットが設定する特定の色域に準拠している。

#### 【0078】

10

20

30

40

50

光源 202 に複数のカラー LED チップを使用し、同期された色成分画像を取り込む制御ユニットによって、汎用シャッタを備える白黒カメラ 201 を同期することによって、カラーカメラチップ又は 3 台の高解像度 CCD 若しくは CMOS 撮像装置の使用が不要になる。この場合、1 台の CCD 又は CMOS 撮像装置を使用して、3 枚以上の画像が時間同期して獲得される。この場合、各色成分画像において、全画素を各色の画像成分に取り込むことによるフル撮像装置 (the full image capture device) の解像の利点がいかなされる。簡易な白黒カメラはより高感度で、特に 3 チップカメラと比較して、より安価に利用できる。実際、複数の LED による同期カラー照明を使用した、同期白黒撮像 CCD 又は CMOS の解像度は、同じ画素の 3 チップカメラと同等である。

【0079】

同期カラーカメラ 201 を 1 台使用することによっても、先端部 101 においてより高解像度のカメラ 201 を複数使用することができる。光源 202 に複数の LED チップを使用すれば、光源 202 を様々に構成することができる。光源 202 の LED チップや光学部品の位置や設計により、照明の均等さ、角度、及び範囲を自由に制御できる。米国特許出願第 11/233,684 号明細書には、多種の固定及び展開可能な構成がより完全に公開されている。同出願の内容を参照により、本明細書に援用する。

【0080】

デュアル対称チャンネル波長多重化幾何学光学部品を、1 つのカメラセンサの前方の立体対物レンズアセンブリとして使用できる。このアセンブリは、米国特許第 8556806 号明細書 (発明の名称「波長多重化内視鏡」) に開示の単体センサを使用することによる内視鏡の立体視 3D 化において、相補的な RGB 照明セットと連携する。

【0081】

白色光照明が使用される現在の内視鏡撮像システムでは、照明スペクトルは、光源と体内の対象に到達するまでに光が伝達される光路とによって決定される。次いで、3 色カメラ (例えば、シングルチップ RGB カメラ又は 3 チップ RGB カメラ) が、対象からの反射光を、RGB フィルタセットとカメラのスペクトル感度に従って捕捉する。その後、画像表示ユニットが、それ自体のカラーフィルタに従って、獲得された RGB 画像を表示する。

【0082】

IR チップ、紫外線 LED チップ、若しくは、狭スペクトル帯 VCSEL チップを、挿入媒体におけるこれらの伝導及び光学的特徴 (例えば、波長に依存する媒体内での浸透深さ) に基づいて、又は、これらが対象へ与える影響 (蛍光の誘導など) に基づいて、光源 202 内で使用することができる。(外部供給源又は内部タンクからのチューブを介して、同じポートから挿入されたスプレーカテーテル又は使い捨て内視鏡 100 の先端のスプレーノズルを使用して) 診断用化学剤をスプレーし、この診断用化学剤を使用して、内視鏡 100 の視野 (FOV) 内で健康な細胞か癌性細胞かを判別できる。このとき、光源 202 からの光の特定の波長で観察中の箇所を照明し、制御ユニットからの命令と制御によって、センサが特定の蛍光波長を検出する。又は、血管に注入された染料を利用して、適切な照明波長の内視鏡 100 が、蛍光染料を検出して、静脈の位置を特定する。

【0083】

光源 202 が全域の LED 波長又は特定の照明波長範囲を有する内視鏡 100 を使用すれば、制御ユニットによって特定の時間に各種の LED をオン、オフすることによって、制御されたスペクトル撮像範囲又は用途に応じた撮像色域において、対象の全スペクトル画像を得ることができる。同時に、外部の制御装置と連携する電子プロセッサにおける時間同期撮像プロセスが、画像獲得時に、光源 202 の状態に基づいて様々なスペクトル画像を獲得する。同一の内視鏡 100 又は、他のポートと用具を使用して同時挿入された同様の展開可能な複数の内視鏡において、複数の光源 202 を同時にオン、オフできる。

【0084】

内視鏡を使用した、デリケートでより精密な診断的操作又は手術が行われる外科的処置の場合、カメラ 201 及び光源 202 は、最小サイズであるだけでなく、代替的又は追加

10

20

30

40

50

的に、(同一の視野に向けられた)2つ以上の小型のカメラシステムを収容していてもよい。このカメラシステムは、解剖対象領域又は術野の立体画像のための拡張デュアルUSBデバイス接続を備え、特別な精度と視覚的な深さ手掛りによる誘導のための3D映像を有する。

#### 【0085】

使い捨て小型固体カメラ201及び光源202を、それら自体の電源手段なしで、多関節内視鏡100の展開可能な先端部101に組み入れるか、硬質かつフレキシブルな使い捨て外科用アクセス装置本体に組み入れることにより、装置搭載の表示装置及び携帯型装置に使用される大型のバッテリーが排除されるだけでなく、従来の内視鏡で使用される従来のランプ及びファイバ誘導システムに比較して、コスト面で非常に望ましい利点が得られる。これは、この構成が、高価な光源、光源202からの照明光を内視鏡に伝達する長い光ファイバ光ガイド、及び内視鏡内の照明光ガイドを代替するからである。LED光源、画像センサ、及び駆動電子機器には、低レベルの電力が必要である。カメラ201と光源202との電氣的接続と制御も、USBタイプの通信と電力プロトコルを使用し、テレビ会議の確立されたモバイルウェブカメラアプリによって、いっそう簡単になる。

10

#### 【0086】

内視鏡100には、電力とLED制御信号のみが供給されればよく、重くかさばるバッテリーは不要であり、光ファイバ照明ケーブルと内視鏡との接続も不要である。これにより、場所と時間を問わず、完全無菌状態で、装置の操作性、携帯性、可用性、耐久性が向上する。フレキシブルな多関節本体を有する作動フラットケーブル206と電気フラットケーブル207が薄型でフレキシブルであることにより、同じポート又は隣接するポートにおいて使用される他の装置の操作性をさらに改善できる。カメラ201及び光源202は、また、衝撃と振動、又は極端な環境条件に対してより頑丈であり、使用ごとに清浄と滅菌が必要な従来の内視鏡に使用される光ファイバ照明や光学機器に比べて、実際的な制限のない保管寿命と信頼性とを有し、外部カメラシステムが不要になる。

20

#### 【0087】

本発明のいくつかの実施形態では、カメラ201a, 201b及び光源202は、1つのプラグ接続可能なモジュールに内蔵され、使い捨て可能な立体映像アクセス装置又はポート701内で、立体的映像を獲得する。これら及びその他の実施形態では、カメラ201と光源202とに給電するために必要なすべての制御用電子機器とソフトウェアを収容するために、携帯型制御・表示ユニットを使用できる。携帯型制御・表示ユニットは、また、(オンボード照明を備える1台以上のウェブカメラを駆動するUSBホストのような標準的ネットワークデバイスプロトコルを使用する)データ伝送制御器、並びに、任意の画像処理機能及び/又は表示機能を有していてもよい。例えば、携帯型制御・表示ユニットは、カメラ201と光源202内の複数のLED光源について照明制御及び/又は撮像制御を(個別に、同時に、経時的に)行う、照明・画像制御電子機器を含み得る。代替的又は追加的に、携帯型制御・表示ユニットは、カメラ201から受信した画像データを画像処理し、オートフォーカスを行い、又は、スプレーノズルからの薬剤及び化学剤の術野への供給を開始する画像処理用電子機器を含んでもよい。

30

#### 【0088】

いくつかの実施形態では、携帯型制御・表示ユニットは、医療施設内の定位置で使用される携帯型表示ユニットであってもよい。あるいは、LCDを有するモバイルアプリケーション、タッチパネル、又は2D若しくは3D(立体)画像を表示可能な他の表示ユニットであってもよい。代替的又は追加的に、携帯型制御・表示ユニットは、ユーザが着用可能な、デジタルスマートウォッチ、眼鏡、携帯電話として構成されてもよい。これら装置は、有線又は無線で入力装置(例えば、カメラ201及び光源202)に接続されている。この場合、ウェアラブル眼鏡上で又は、好都合なことにはユーザの腕に取り付けられた、又はユーザの首に掛けられた、又はユーザ若しくは患者に取り付けられた(クリップ止めされた)表示装置を見ることにより、ユーザは2D若しくは3D立体画像及び動画を観察できる。

40

50

## 【 0 0 8 9 】

いくつかの実施形態では、携帯型制御・表示ユニットは、電力ケーブルを使用して電力供給されてもよい。又は、充電可能な若しくは使い捨てバッテリーを使用してもよい。携帯型制御・表示ユニットは、内視鏡画像システムをホストコンピュータに接続する光学 USB ケーブルや、USB ポートを搭載するか、TV セットボックス（例えば HDMI、USB、イーサネットインターフェースを備える安価でコンパクトなアンドロイドコンピュータ）に接続されて、内視鏡からの動画を TV 画面に表示する別体の医療システムを有していてもよい。同様の可能な実施形態では、携帯型制御・表示ユニットの給電は、電力ケーブルかバッテリーから行われ、携帯型制御・表示ユニット用の電力並びに、USB ケーブル 106 を介して携帯型制御・表示ユニットが取り付けられているカメラ 201 及び光源 202 用の電力を供給する。1 台のカメラ 201 又は複数台のカメラ 201 a 及び 201 b、並びに光源 202 は、（USB ハブ状の接続を利用して）携帯型制御・表示ユニットに接続されてもよい。携帯型制御・表示ユニットは、このユニットが接続しているカメラ 201 及び光源 202 のすべてについて、完全な照明と撮像の同期制御を行うように構成されていてもよい。携帯型制御・表示ユニットは、また、それ自体のハウジング内の磁氣的及び / 又は電氣的保存装置によって、画像と動画とをローカルにかつ転送可能に保存する手段を提供し得る。

10

## 【 0 0 9 0 】

携帯型制御・表示ユニットには、ユーザインターフェースが設けられてもよい。このユーザインターフェースは、ハード若しくはソフトの電子キー、マウス若しくはジョイスティック、タッチパネル、及び / 又は、音声で起動するコマンド電子機器を含んでいてもよい。ユーザインターフェースを使用して、画像及び動画のデータの調整、制御、表示、処理、転送、保存、又は検索を行い得る。携帯型制御・表示ユニットは、作動フラットケーブル 206 を電気機械的に起動して、内視鏡の展開及び関節制御を行ってもよい。携帯型制御・表示ユニットは、代替的又は追加的に、多機能ユニットを備えていてもよい。この多機能ユニットは、一般的な携帯型医療用表示装置としてだけでなく、携帯電話、無線又は音声起動性能を有する小型コンピュータ、モバイルインターネットデバイス（MID）、GPS ユニット、パーソナルデジタルアシスタント（PDA）、ノートブック装置、口述装置、テレビ会議装置等のうちの 1 つ以上として使用可能である。

20

## 【 0 0 9 1 】

ハード若しくはソフトの電子キー、マウス若しくはジョイスティック、タッチパネル、及び、音声で起動するコマンド電子機器などの、上記のユーザインターフェース装置はすべて、携帯型制御・表示ユニットに含まれ得る入力及び / 又は出力手段の例として機能する。これら手段は、内視鏡の機能を通信可能に制御して、1 台以上の内視鏡を適切にマルチウインドウ表示技術として、動画で表示する。携帯型制御・表示ユニットは、代替的又は追加的に、プロセッサ、マイクロプロセッサ、制御器等の計算手段を含んでいてもよい。携帯型制御・表示ユニットは、代替的又は追加的に、携帯通信性能及び / 又は無線接続性能を有していてもよい。

30

## 【 0 0 9 2 】

立体画像又は 3D 画像を獲得するいくつかの実施形態では、携帯型制御・表示ユニットは、医療装置画像モジュールからの動画の時間同期された左右の交互のフレームを表示可能である。この場合、ユーザの左右の目の前方に配置された 1 対の時間同期液晶シャッタにより、左右の目のそれぞれが対応する交互の立体画像を見ることになる。このような実施形態では、ユーザは、フレーム付き 3D 映像用時間同期シャッタ眼鏡をかけ、携帯型制御・表示ユニットに表示された 3D 表示データを見ることができる。このとき、3D 映像液晶シャッタ眼鏡は、無線インターフェース（例えば、IR 接続や Bluetooth）を介して受信されたタイミング信号により携帯型制御・表示ユニットと時間同期されているか、携帯型制御・表示ユニットと配線により接続されている。

40

## 【 0 0 9 3 】

あるいは、非重複 RGB 帯域フィルタでフィルタされた別体の眼鏡で、2 台の内視鏡が

50

提供する3D画像を見ることが出来る。この2台の内視鏡のそれぞれは、別の適合かつ非重複の帯域通過RGB照明を有する。2組の非重複RGB光源202を、図4のカメラ201a及び201bの前方のRGB帯域通過フィルタセットとともに使用してもよい。この場合は、ユーザは、適合かつ非重複RGB帯域通過フィルタセットを使用して1台のLCDモニターで3D画像を見ることが出来る。このLCDモニターは、それ自体の適合かつ非重複RGBバックライト照明を使用して、2組の交互の左右のRGB画像を表示する。

#### 【0094】

携帯型制御・表示ユニットは、フラットパネルLCDスクリーン、タッチパネル、又は有機LEDディスプレイ、3D用LCDのような特別な(偏極)ガラスを使用して又は使用せずに3D立体画像を表示可能なその他の適切なスクリーンを備えていてもよい。別体の無菌の使い捨て型のカバーで携帯型制御・表示ユニットを覆って、すべてのユーザインターフェース及び電氣的接続機能を保護してもよい。代替的又は追加的に、携帯型制御・表示ユニットは、その大きさ、ともに使用される医療用装置の種類、医療処置の種類、処置が行われる部位、必要なユーザインターフェースの種類に応じて、複数の位置決め及び取り付けの可能性を有していてもよい。固定オフィス又は手術環境では、携帯型制御・表示ユニットは、壁に取り付けられていても、IVポストに取り付けられていても、患者のカバーや覆いにクリップ止めされていても、フレーム構造に吊り下げられていてもよい。また、傾斜、回転、ロック性能を有してしてもよく、取り外し可能で携帯可能に構成されていてもよい。代替的又は追加的に、固定型又は携帯型制御・表示ユニットを使用して、カメラ201及び光源202を制御してもよく、並びに/又はカメラ201が撮影した画像データを表示してもよく、さらに、そのデータを別の表示ユニット又はテレビに無線送信してもよい。

10

20

#### 【0095】

あるいは、制御・表示ユニットは、音声起動制御可能で、動画を2D及び3Dで見ることが出来るスマートディスプレイ眼鏡であってもよい。ユーザが使用するアクティブ2D/3D眼鏡は、銅製又は光ファイバ製USBケーブルを使用して、USBケーブル106に接続された内視鏡に接続されていてもよく、内視鏡の光源202及び1台以上のカメラ201に給電する制御ユニットを使用して無線でビデオ信号を送受してもよい。

30

#### 【0096】

いくつかの実施形態では、携帯型制御・表示ユニットは、ウェアラブル取付装置を介してユーザの腕又は手首に装着されるウェアラブル装置であってもよく、コンピュータを搭載したスマートウォッチであってもよい。より詳細には、幅広のブレスレット、リストバンド、又はサポーターをベルクロ素材で構成し、携帯型制御・表示ユニット又はその使い捨てカバーの後ろに、噛み合うベルクロ製のストリップを固定してもよい。ベルクロ素材のアームバンドは、ユーザの腕又は手首に携帯型制御・表示ユニットを装着する際の、調整可能な取り付け部又は装着部として使用できる。

40

#### 【0097】

いくつかの実施形態では、使い捨て可能で硬質又はフレキシブルな内視鏡に、照明としてLEDを使用可能である。代替的又は追加的に、固体レーザーダイオード(LD)又はVSELを、カメラ201及び光源202の内部で、又は独立して、単回使用のプラグ接続可能な内視鏡の先端部で使用できる。例えば、赤外線(IR)撮像には、IR固体光源を使用して、閉鎖組織の診断処置及び外科的処置を照明する。ヒトの組織、血液、尿などのその他の体液への浸透が顕著であるIR光源を使用して組織及び血液を撮像するために、IR検知器及び、修正光学フィルタ又は偏光子を画素の前方に備える特殊な画像センサを、カメラ又は光源の一部として使用してもよい。

40

#### 【0098】

光源に様々な波長(UV、可視スペクトル、又はIR)のLEDチップを使用することにより、スペクトル撮像を同時に、又は、様々な時間ウィンドウにおいて実行することができる。また、特定の診断用薬剤をスプレーノズルを使用して目的箇所にスプレーするこ

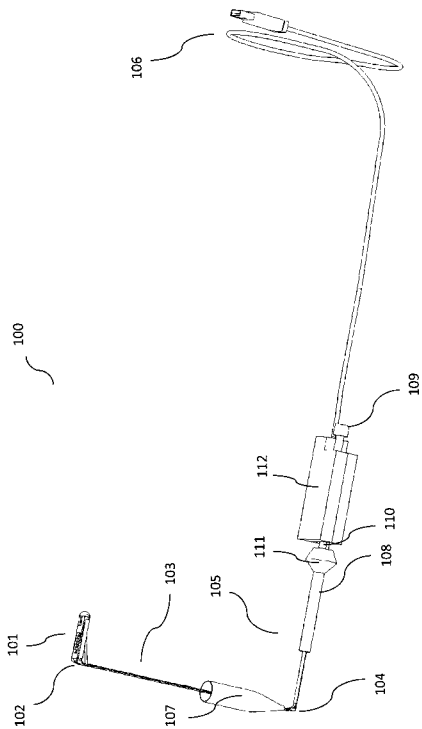
50

とにより、光源からの特定の波長の照明下で、細胞の生体蛍光特性に関連づけた組織診断、又は、注入された蛍光染料が流れる静脈の撮像を、観察対象の領域で行うことができる。さらに、内視鏡で観察中の術野に、局所麻酔を施したり、二次的装置 904 又はポートから挿入したノズルのような医療機器 1001 から薬剤をその箇所へスプレーして麻痺させたりすることも可能である。追加の二次的装置 904 は、図 9 に示すポート 701 から挿入して使用可能な、生検針又は血液凝固装置等の手術用具を備える。

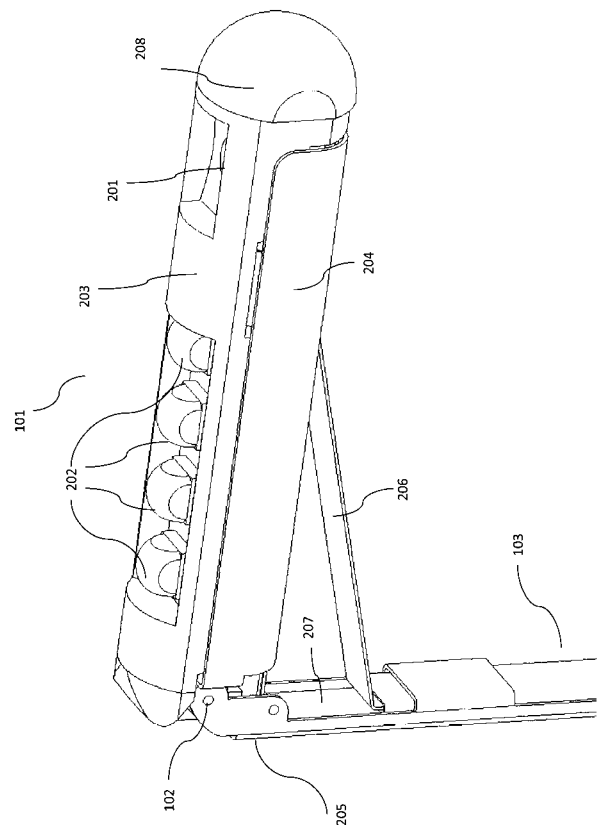
【0099】

本発明の趣旨又は本質的な特徴から逸脱しない限り、本発明はその他の特定の形態で実施され得る。上記の実施形態は、あらゆる点で、例示的であって、限定的ではないと理解されたい。したがって、本発明の範囲は、上記の説明ではなく、添付の請求項により規定される。請求項と等価な意味及び範囲に含まれるすべての改変は、請求の範囲に含まれるものとする。

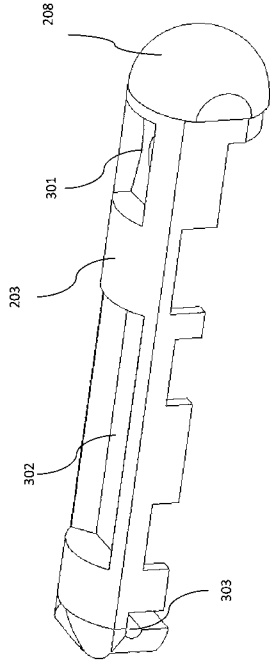
【図 1】



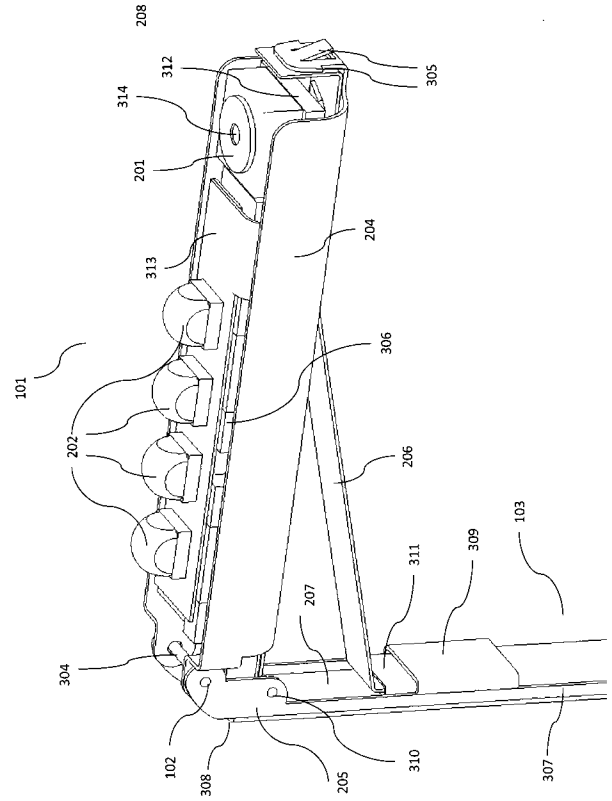
【図 2】



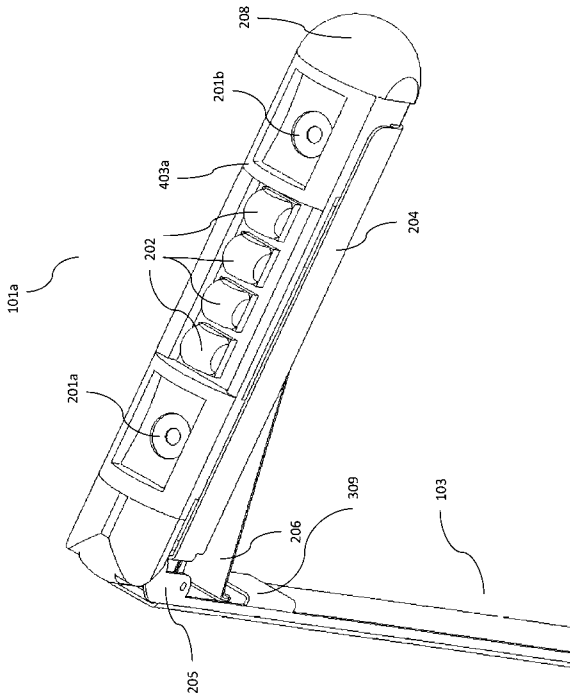
【図 3 A】



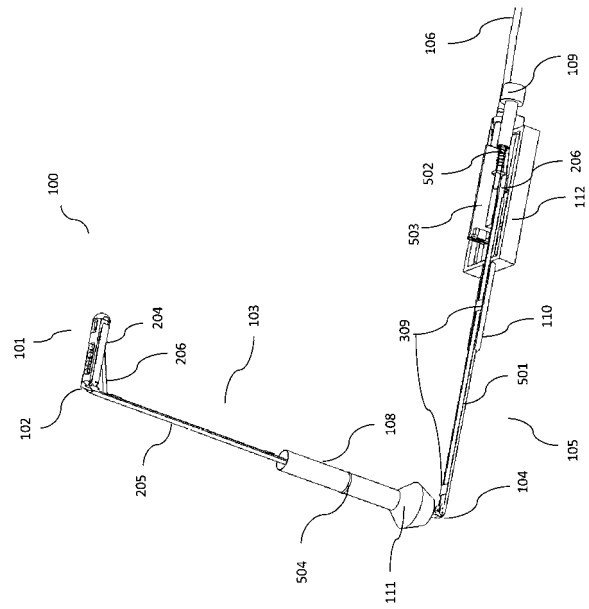
【図 3 B】



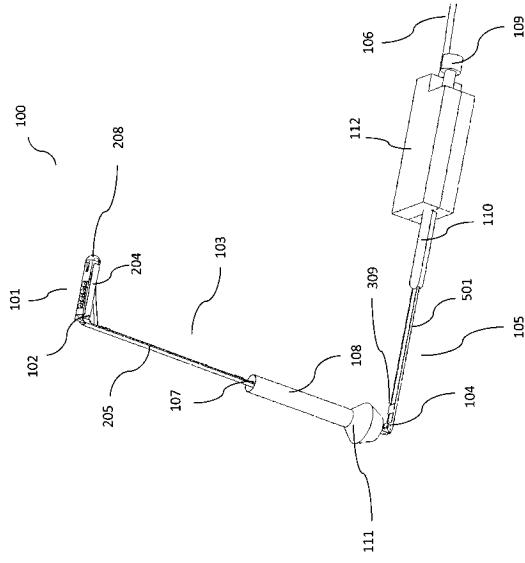
【図 4】



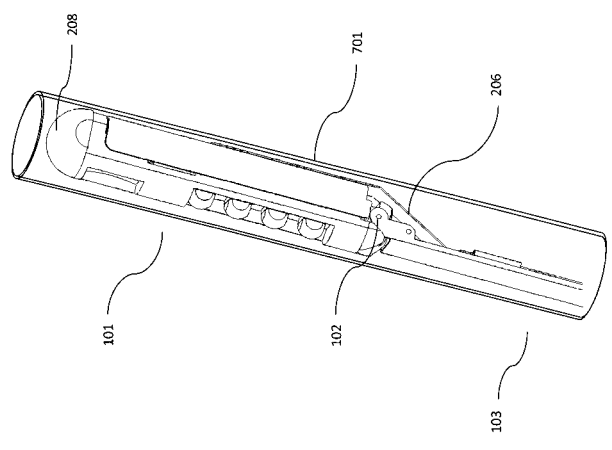
【図 5】



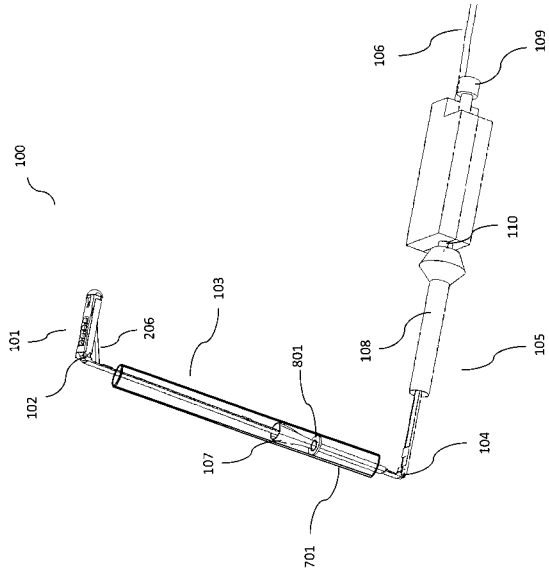
【 図 6 】



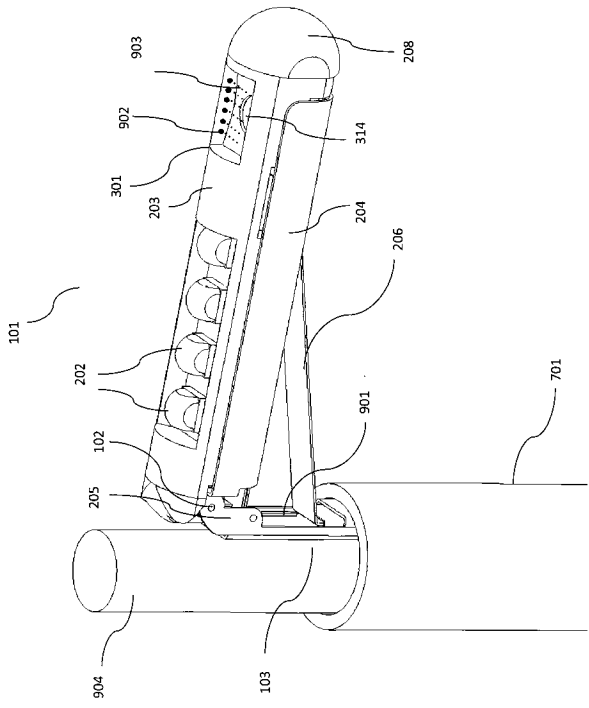
【 図 7 】



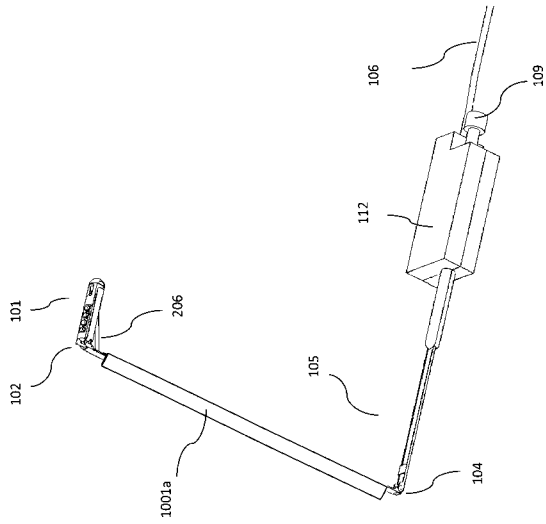
【 図 8 】



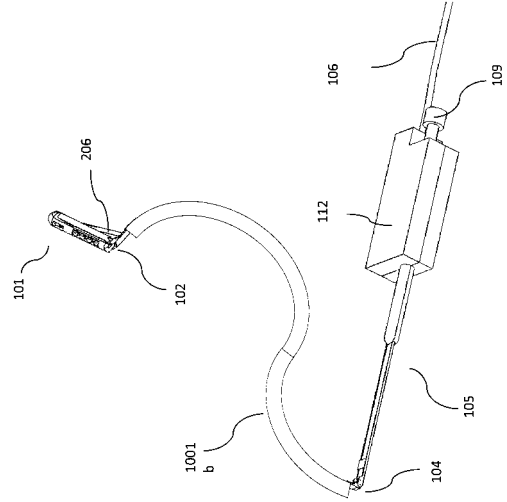
【 図 9 】



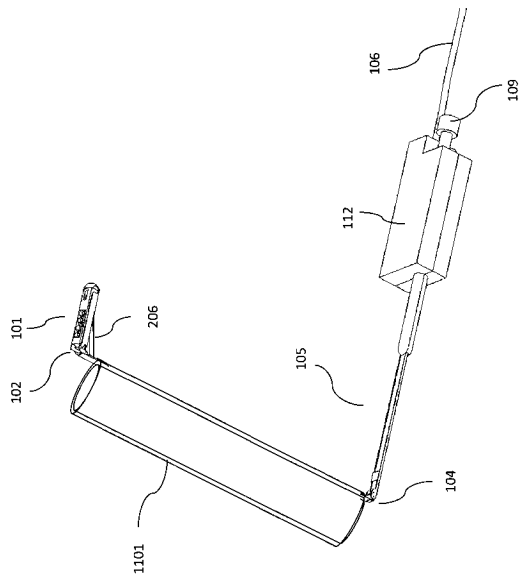
【図10A】



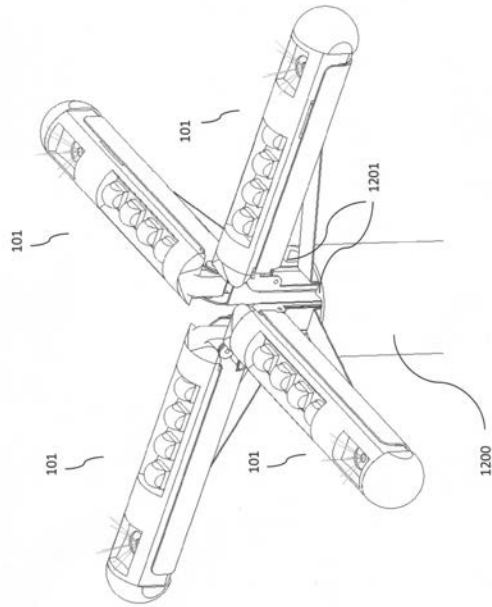
【図10B】



【図11】



【図12】



## 【手続補正書】

【提出日】平成29年5月12日(2017.5.12)

## 【手続補正1】

【補正対象書類名】特許請求の範囲

【補正対象項目名】全文

【補正方法】変更

【補正の内容】

【特許請求の範囲】

【請求項1】

内視鏡であって、

二次的部分に対して回転ヒンジにより回動可能で、前記内視鏡の先端部の側部に第1の開口部及び第2の開口部を備える展開可能なハウジングと、

前記ハウジングに接続された前記第1の開口部に配置され、体腔を照明する光源と、

前記ハウジングに接続された前記第2の開口部に配置され、撮像を行うカメラ用のデジタルカメラセンサと、

前記二次的部分に配置された制御ユニットと、

前記デジタルカメラセンサと前記光源とに電気的に接続されて、前記デジタルカメラセンサと光源とに電力供給するために、並びに、前記制御ユニットと前記デジタルカメラセンサとの間で制御信号及びビデオ信号を双方向に伝送するために使用される第1及び第2の薄型フラットケーブルと

を備える内視鏡。

【請求項2】

前記第1の薄型フラットケーブル、前記第2の薄型フラットケーブル、又は第3の薄型フラットケーブルは、前記先端部において物理的に固定され、基端部においては引張りバネに調節可能に接続されて、前記先端部の回転ヒンジを前記内視鏡の中間部に対して特定の角度に保持する

ことを特徴とする、請求項1の内視鏡。

【請求項3】

前記内視鏡の前記先端部と基端部との間に、追加的な回転ヒンジをさらに備えることを特徴とする、請求項1又は2の内視鏡。

【請求項4】

前記第1の薄型フラットケーブルは前記回転ヒンジの上部に配置され、前記第2の薄型フラットケーブルは前記先端部の前記回転ヒンジの下方に配置され、前記第1の薄型フラットケーブルを基端側に引くと前記内視鏡が閉じ、前記第2の薄型フラットケーブルを基端側に引くと前記内視鏡が開く

ことを特徴とする、請求項1から3のいずれか1つの内視鏡。

【請求項5】

前記第1の薄型フラットケーブル及び前記第2の薄型フラットケーブルが、前記デジタルカメラセンサのM I P Iシリアル出力を基端側電子機器に伝送し、前記基端側電子機器において前記M I P Iシリアル出力がU B S U V Cフォーマットビデオ出力に変換される

ことを特徴とする、請求項1から4のいずれか1つに記載の内視鏡。

【請求項6】

撮像のために曇りのない領域を維持するために、カメラレンズの上方にシールドを形成するエアジェットを噴射する微細チューブをさらに備える

ことを特徴とする、請求項1から5のいずれか1つの内視鏡。

【請求項7】

前記カメラが、C M O S、すなわち相補型金属酸化膜半導体センサを有するデジタルカメラを含む

ことを特徴とする、請求項1から6のいずれか1つの内視鏡。

**【請求項 8】**

前記光源が、様々な波長の、発光ダイオード又は VCSEL を備えることを特徴とする、請求項 1 から 7 のいずれか 1 つの 内視鏡。

**【請求項 9】**

回転ヒンジを中心に二次的部分に対して回転するとともに、上側ハウジングと下側ハウジングとに分割される、展開可能な円筒形ハウジングを先端部に備える 内視鏡 であって、前記下側ハウジングはさらに、

体腔を照明する光源と、  
撮像用のカメラとを有し、

前記上側ハウジングはさらに、

前記光源用の照明ウインドウを提供する第 1 の開口部と、  
前記カメラ用の撮像ウインドウを供給する第 2 の開口部とを有する

ことを特徴とする 内視鏡。

**【請求項 10】**

前記円筒形ハウジングの先端部は、挿入を容易とするために丸みを帯びていることを特徴とする、請求項 9 の 内視鏡。

**【請求項 11】**

前記下側ハウジングは、成形された薄型ステンレス鋼板金製であり、前記 内視鏡 の中間部を接合する回転ピンと、前記上側ハウジング用のロック機構とを備えることを特徴とする、請求項 9 又は 10 の 内視鏡。

**【請求項 12】**

上記上側ハウジングは、微小成形されたプラスチック製であり、複数の開口部が、前記光源及び前記カメラの位置を調整及び固定することを特徴とする、請求項 9 から 11 のいずれか 1 つの 内視鏡。

**【請求項 13】**

前記下側ハウジング及び上側ハウジングは、ラッチ機構を使用して互いに接合され、前記ラッチ機構は、前記 内視鏡 の前記先端部と前記 内視鏡 の中間部との関節部の軸ピンにラッチ係合する

ことを特徴とする、請求項 9 から 12 のいずれか 1 つの 内視鏡。

**【請求項 14】**

前記下側ハウジングは、前記光源の下に配置されたヒートシンク機構を有することを特徴とする、請求項 9 から 13 のいずれか 1 つの 内視鏡。

**【請求項 15】**

体腔に挿入される 内視鏡 であって、

2 つの端部と円筒形の表面とを有する細長い先端部と、

フレキシブルな又は部分的に硬質な二次的部分であって、1 本以上のフレキシブルフラットケーブルを収容し、前記細長い先端部が回転ヒンジを中心に前記二次的部分に対して回転可能なように、前記細長い先端部の基端において前記細長い先端部と連結された二次的部分と、

前記細長い先端部に設けられた第 1 の開口部と、

前記細長い先端部に設けられた第 2 の開口部と、

前記第 1 の開口部を介して撮像するように、前記細長い先端部に配置された、第 1 のカメラと、

前記第 2 の開口部を介して光を放射するように、前記細長い先端部に配置された光源とを備える 内視鏡。

**【請求項 16】**

前記二次的部分に、フレキシブル管状薄膜が配置されていることを特徴とする、請求項 15 の 内視鏡。

**【請求項 17】**

前記二次的部分は、互いに接続された中間部と基端部とを含み、前記中間部と前記基端

部とは、ヒンジ関節部を中心に、互いに対して回転することを特徴とする、請求項 15 又は 16 の内視鏡。

【請求項 18】

前記中間部は薄く構成され、1 本以上のフレキシブルフラットケーブルの自由な動きを許容する低摩擦経路を備える

ことを特徴とする、請求項 17 の内視鏡。

【請求項 19】

前記二次的部分は、溶接されたステンレス製ピンを有する薄型ステンレス鋼製板金を含む

ことを特徴とする、請求項 15 から 18 のいずれか 1 つの内視鏡。

【請求項 20】

前記フレキシブル管状薄膜は、前記二次的部分の中間部に取り付けられ、前記フレキシブル管状薄膜自体の先端部に前記中間部に対する開口を有し、前記フレキシブル管状薄膜自体の基端部に前記中間部に対する気密シール部を備える

ことを特徴とする、請求項 16 の内視鏡。

【請求項 21】

前記フレキシブル管状薄膜は、送気エアトラップとして使用される

ことを特徴とする、請求項 20 の内視鏡。

【請求項 22】

挿入管をさらに備え、前記挿入管の拡張された基端部が前記内視鏡の挿入時にポートの栓として作用し、前記フレキシブル管状薄膜がポートを通過するときに、前記挿入管の硬質な先端管が前記フレキシブル管状薄膜を保護する

ことを特徴とする、請求項 16、20 及び 21 のいずれか 1 つの内視鏡。

【請求項 23】

前記基端部が、制御ユニットを有する

ことを特徴とする、請求項 17 の内視鏡。

【請求項 24】

展開兼関節操作用フラットケーブルの一端が、前記制御ユニット内の引張りバネに連結され、他端が細長い先端部の板金製ハウジング内部に固定されている

ことを特徴とする、請求項 23 の内視鏡。

【請求項 25】

第 1 のフレキシブルフラットケーブル及び第 2 のフレキシブルフラットケーブルが、前記第 1 のカメラと第 2 のカメラと前記光源とに電流を供給し、前記第 1 及び第 2 のカメラに制御信号を供給し、前記第 1 及び第 2 のカメラからの M I P I 信号を前記制御ユニット内の制御電子基板に伝送する

ことを特徴とする、請求項 23 又は 24 の内視鏡。

【請求項 26】

前記基端部の制御ユニット内の U S B ハブ電子機器が、前記カメラと前記光源とを、独立した U S B デバイスとして制御するよう構成されている

ことを特徴とする、請求項 23 から 25 のいずれか 1 つの内視鏡。

【請求項 27】

前記基端部に接続された U S B インターフェースをさらに備え、前記 U S B インターフェースが前記光源と前記第 1 のカメラとに電力を供給し、第 3 の内視鏡を介して、画像と動画を表示するよう構成されている

ことを特徴とする、請求項 17 の内視鏡。

## 【 国際調査報告 】

<b>INTERNATIONAL SEARCH REPORT</b>		International application No.  PCT/US 2015/050262		
A. CLASSIFICATION OF SUBJECT MATTER  <i>A61B 1/00 (2006.01)</i> <i>A61B 1/04 (2006.01)</i> <i>A61B 1/05 (2006.01)</i> According to International Patent Classification (IPC) or to both national classification and IPC				
B. FIELDS SEARCHED Minimum documentation searched (classification system followed by classification symbols)  A61B 1/00, 17/00, 1/05, 1/04  Documentation searched other than minimum documentation to the extent that such documents are included in the fields searched  Electronic data base consulted during the international search (name of data base and, where practicable, search terms used)  USPTO, DEPATISnet, Espacenet, Information Retrieval System of FIPS, EAPATIS, K-PION, SIPO, PubMed, SCOPUS				
C. DOCUMENTS CONSIDERED TO BE RELEVANT				
Category*	Citation of document, with indication, where appropriate, of the relevant passages	Relevant to claim No.		
Y A	EP 2606812 A1 (COVIDIEN LP) 26.06.2013, abstract, paragraphs [0051] - [0053], [0066], [0067], fig. 7a, 10f	1-3, 5, 7-8, 10-11, 19 4, 6		
Y A	US 2011/0028790 A1 (VIVID MEDICAL, INC.) 03.02.2011, abstract, paragraphs [0033] - [0036], [0040] - [0046], fig. 1, 2b, 3e	1-3, 5, 7-15, 19, 22, 27 16-18, 20-21, 23-26		
Y	US 2009/0318758 A1 (VIVID MEDICAL, INC.) 24.12.2009, abstract, fig. 7b	2, 9-15, 19, 22, 27		
<input type="checkbox"/> Further documents are listed in the continuation of Box C. <input type="checkbox"/> See patent family annex.				
* Special categories of cited documents: <table style="width: 100%; border: none;"> <tr> <td style="width: 50%; border: none;">           "A" document defining the general state of the art which is not considered to be of particular relevance            "E" earlier document but published on or after the international filing date            "L" document which may throw doubts on priority claim(s) or which is cited to establish the publication date of another citation or other special reason (as specified)            "O" document referring to an oral disclosure, use, exhibition or other means            "P" document published prior to the international filing date but later than the priority date claimed         </td> <td style="width: 50%; border: none;">           "T" later document published after the international filing date or priority date and not in conflict with the application but cited to understand the principle or theory underlying the invention            "X" document of particular relevance; the claimed invention cannot be considered novel or cannot be considered to involve an inventive step when the document is taken alone            "Y" document of particular relevance; the claimed invention cannot be considered to involve an inventive step when the document is combined with one or more other such documents, such combination being obvious to a person skilled in the art            "&amp;" document member of the same patent family         </td> </tr> </table>			"A" document defining the general state of the art which is not considered to be of particular relevance "E" earlier document but published on or after the international filing date "L" document which may throw doubts on priority claim(s) or which is cited to establish the publication date of another citation or other special reason (as specified) "O" document referring to an oral disclosure, use, exhibition or other means "P" document published prior to the international filing date but later than the priority date claimed	"T" later document published after the international filing date or priority date and not in conflict with the application but cited to understand the principle or theory underlying the invention "X" document of particular relevance; the claimed invention cannot be considered novel or cannot be considered to involve an inventive step when the document is taken alone "Y" document of particular relevance; the claimed invention cannot be considered to involve an inventive step when the document is combined with one or more other such documents, such combination being obvious to a person skilled in the art "&" document member of the same patent family
"A" document defining the general state of the art which is not considered to be of particular relevance "E" earlier document but published on or after the international filing date "L" document which may throw doubts on priority claim(s) or which is cited to establish the publication date of another citation or other special reason (as specified) "O" document referring to an oral disclosure, use, exhibition or other means "P" document published prior to the international filing date but later than the priority date claimed	"T" later document published after the international filing date or priority date and not in conflict with the application but cited to understand the principle or theory underlying the invention "X" document of particular relevance; the claimed invention cannot be considered novel or cannot be considered to involve an inventive step when the document is taken alone "Y" document of particular relevance; the claimed invention cannot be considered to involve an inventive step when the document is combined with one or more other such documents, such combination being obvious to a person skilled in the art "&" document member of the same patent family			
Date of the actual completion of the international search  18 December 2015 (18.12.2015)		Date of mailing of the international search report  21 January 2016 (21.01.2016)		
Name and mailing address of the ISA/RU: Federal Institute of Industrial Property, Berezhkovskaya nab., 30-1, Moscow, G-59, GSP-3, Russia, 125993 Facsimile No: (8-495) 531-63-18, (8-499) 243-33-37		Authorized officer  L. Cherepanova  Telephone No. (495)531-64-81		

## フロントページの続き

(51)Int.Cl.	F I			テーマコード(参考)
<b>G 0 2 B 23/24 (2006.01)</b>	A 6 1 B	1/12	5 3 1	
<b>G 0 2 B 23/26 (2006.01)</b>	A 6 1 B	1/00	7 1 4	
	A 6 1 B	1/012		
	G 0 2 B	23/24		A
	G 0 2 B	23/26		B

(81)指定国 AP(BW, GH, GM, KE, LR, LS, MW, MZ, NA, RW, SD, SL, ST, SZ, TZ, UG, ZM, ZW), EA(AM, AZ, BY, KG, KZ, RU, TJ, TM), EP(AL, AT, BE, BG, CH, CY, CZ, DE, DK, EE, ES, FI, FR, GB, GR, HR, HU, IE, IS, IT, LT, LU, LV, MC, MK, MT, NL, NO, PL, PT, RO, RS, SE, SI, SK, SM, TR), OA(BF, BJ, CF, CG, CI, CM, GA, GN, GQ, GW, KM, ML, MR, NE, SN, TD, TG), AE, AG, AL, AM, AO, AT, AU, AZ, BA, BB, BG, BH, BN, BR, BW, BY, BZ, CA, CH, CL, CN, CO, CR, CU, CZ, DE, DK, DM, DO, DZ, EC, EE, EG, ES, FI, GB, GD, GE, GH, GM, GT, HN, HR, HU, ID, IL, IN, IR, IS, JP, KE, KG, KN, KP, KR, KZ, LA, LC, LK, LR, LS, LU, LY, MA, MD, ME, MG, MK, MN, MW, MX, MY, MZ, NA, NG, NI, NO, NZ, OM, PA, PE, PG, PH, PL, PT, QA, RO, RS, RU, RW, SA, SC, SD, SE, SG, SK, SL, SM, ST, SV, SY, TH, TJ, TM, TN, TR, TT, TZ, UA, UG, US

(特許庁注：以下のものは登録商標)

1. テフロン
2. H D M I
3. i P h o n e
4. B L U E T O O T H
5. アンドロイド
6. ベルクロ

(72)発明者 ケニー シェーン ジェームズ  
アメリカ合衆国 カリフォルニア州, パロ アルト, コーポレイション ウェイ 1 0 2 3

(72)発明者 トガミ クリス  
アメリカ合衆国 カリフォルニア州, サン ノゼ, クリスタル スプリングス ドライブ 6 6 4  
3

Fターム(参考) 2H040 CA02 CA12 CA13 DA12 DA16 DA56 DA57  
4C161 AA24 BB02 BB06 CC06 DD01 DD06 FF07 FF12 FF21 FF35  
FF38 FF40 FF41 FF45 GG14 HH04 JJ06 JJ19 LL02 LL08  
NN01 NN03 PP09 PP15 QQ06 QQ07 UU03

专利名称(译)	使用端口的一次性，可展开和可铰接的内窥镜		
公开(公告)号	<a href="#">JP2017536215A</a>	公开(公告)日	2017-12-07
申请号	JP2017533743	申请日	2015-09-15
[标]发明人	ファーマイナ ケニーシェーンジェームズ トガミクリス		
发明人	ファーマイナ ケニーシェーンジェームズ トガミクリス		
IPC分类号	A61B1/00 A61B1/06 A61B1/05 A61B1/12 A61B1/012 G02B23/24 G02B23/26		
CPC分类号	A61B1/00018 A61B1/00029 A61B1/00045 A61B1/0008 A61B1/00091 A61B1/00096 A61B1/00103 A61B1/00114 A61B1/00124 A61B1/00154 A61B1/00177 A61B1/0057 A61B1/05 A61B1/0615 A61B1/ /0676 A61B1/0684 A61B1/3132 A61M13/003		
FI分类号	A61B1/00.680 A61B1/00.632 A61B1/00.715 A61B1/06.531 A61B1/05 A61B1/12.531 A61B1/00.714 A61B1/012 G02B23/24.A G02B23/26.B		
F-TERM分类号	2H040/CA02 2H040/CA12 2H040/CA13 2H040/DA12 2H040/DA16 2H040/DA56 2H040/DA57 4C161/ /AA24 4C161/BB02 4C161/BB06 4C161/CC06 4C161/DD01 4C161/DD06 4C161/FF07 4C161/FF12 4C161/FF21 4C161/FF35 4C161/FF38 4C161/FF40 4C161/FF41 4C161/FF45 4C161/GG14 4C161/ /HH04 4C161/JJ06 4C161/JJ19 4C161/LL02 4C161/LL08 4C161/NN01 4C161/NN03 4C161/PP09 4C161/PP15 4C161/QQ06 4C161/QQ07 4C161/UU03		
优先权	14/853242 2015-09-14 US 62/050607 2014-09-15 US		
其他公开文献	JP6453470B2		
外部链接	<a href="#">Espacenet</a>		

摘要(译)

膨胀和关节可操作铰接内窥镜被设计为管和扁平电缆中，由于管插入和扁平电缆足够薄，内窥镜微创和公共端口它变成了可以与辅助装置一起使用的薄条形状。内窥镜具有用于电连接的多个非常薄的扁平电缆。这些扁平电缆在铰接和展开铰链的上方和下方布线，并且通过使用可调节的拉伸弹簧或通过拉动第一缆线来被动地打开内窥镜。，拉动第二根电缆关闭内窥镜。在管状形状的情况下，内窥镜可以插入端口，并且端口中的气体供给膜与内窥镜一起形成气密密封部分。这有助于空气供应和排气。

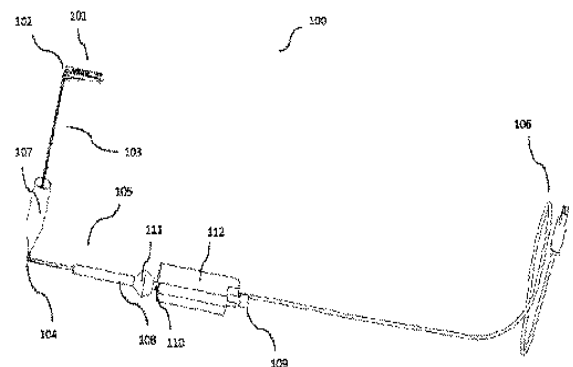


FIGURE 1.